

Lüfter-Temperaturregelung

Modell TLTR-24-5512-INTC-L



Telemeter Electronic

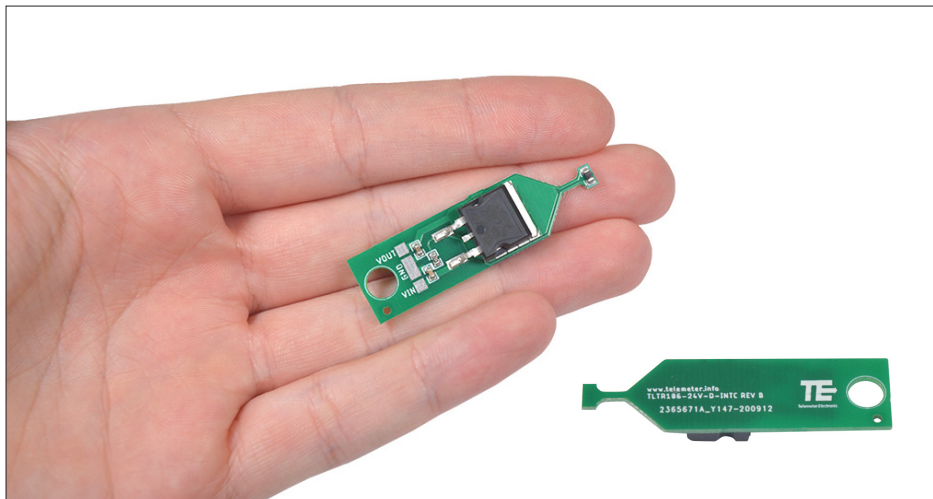
Beschreibung

Diese automatische temperaturgeführte Steuerung ist für alle Gleichspannungskleinlüfter mit 24 V DC ausgelegt. Ein Temperatursensor steuert die Lüfterdrehzahl in Abhängigkeit der Temperatur. Für Lüfter mit einer maximalen Stromaufnahme von 300 mA geeignet.

Für Applikationen mit maximaler Luftfördermenge und geringem Geräusch.

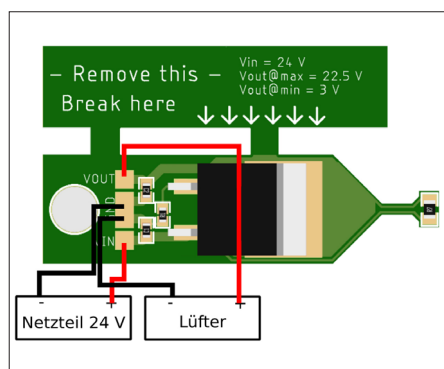
Eigenschaften

- Temperaturgeführte Steuerung für DC-Lüfter an 24 V DC Spannung
- Zur Minderung des Lüftergeräuschs
- Mit integriertem NTC als Temperaturfühler
- Für Montage an temperatursensibler Stellen geeignet
- Befestigung mittels Schraube oder Kabelbinder
- Unterseite ohne leitende Kontakte
- Transistor-Linearregelung

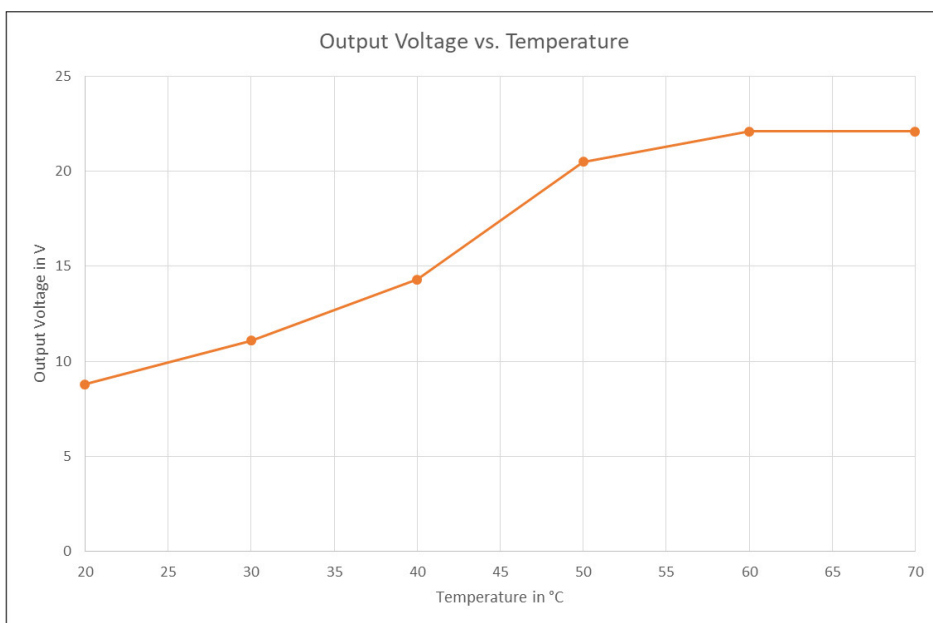


Technische Daten Modell TLTR-24-5512-INTC-L

Betriebsspannung	24 VDC
Max. Last	300 mA
Max. Lüfterleistung	7,2 W
Ausgangsspannungsbereich	8,8 V – 22,1 V
Regelbarer Temperaturbereich	20 – 60 °C
Spannungsabfall	1,5 V
Abmessungen	ca. 55 mm x 12 mm x 6 mm



Anschlussbelegung



Deutschland
Telemeter Electronic GmbH
Joseph-Gänsler-Str. 10, 86609 Donauwörth
Tel. +49 906 70693-0, Fax +49 906 70693-50
info@telemeter.de, www.telemeter.info

Schweiz
Telemeter Electronic GmbH
Romanshornerstr. 117, 8280 Kreuzlingen
Tel. +41 71 6992020, Fax +41 71 6992024
info@telemeter.ch, www.telemeter.info

Tschechische Republik
Telemeter Electronic s.r.o.
České Vrbné 2364, 37011 České Budějovice
Tel. +420 38 5310637
info@telemeter.cz, www.telemeter.info