

Schraubenlose Lüfter-, Festplatten- und Leiterplattenmontage

- Reduzierter Montageaufwand
- Vibrationslos
- Geräuschreduktion



Telemeter Electronic

Temperaturmanagement

Industriekomponenten

Messtechnik

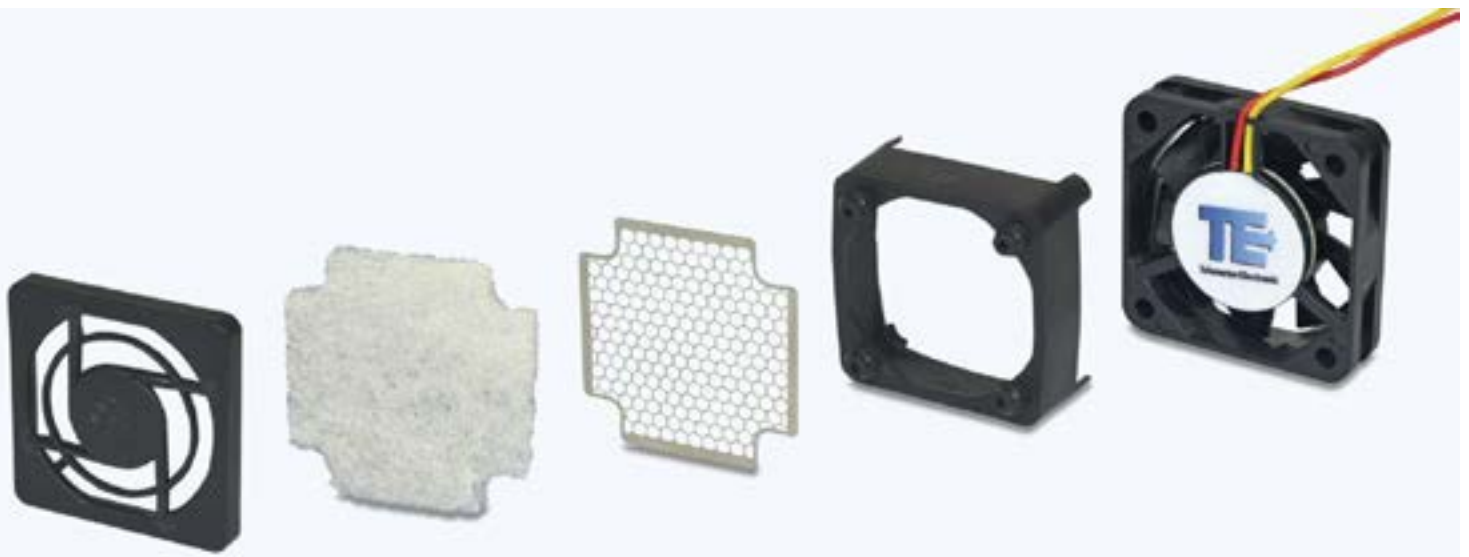
HF-/Mikrowellentechnik

Luftfahrtelektronik

Entwicklung und Service



... wir liefern Lösungen!



Mit diesen patentierten Befestigungselementen können Lüfter und Festplatten verschiedenster Hersteller sowie Leiterplatten schraubenlos, schnell und sicher montiert werden. Und das ohne Werkzeug.

Die elastischen Befestigungselemente verhindern die Übertragung von Vibrationen und Schwingungen der Lüfter und Festplatten auf das Gehäuse und reduzieren dadurch die Geräuschentwicklung auf ein Minimum. Auf die Bauteile einwirkende Erschütterungen werden von den elastischen Elementen weitgehend absorbiert. Beschädigungen der befestigten Bauteile werden verhindert und die Lebensdauer erhöht.

Dazu passende, auch schraubenlos montierbare Schutzgitter, Grobstaubfilter, Insektenschutzgitter, Lüfterschutz-EMV-Bleche, Lamellen- und Sicherungsnieten, Dichtringe sowie Festplatten-Einbaurahmensets runden die Produktpalette ab. So können wir auch komplette Lösungen anbieten.

Qualitativ hochwertige Materialien, neueste Technologie und eine marktgerechte Preisgestaltung zeichnen diese Produkte aus. Nicht umsonst werden sie seit Jahren von namhaften Unternehmen eingesetzt und empfohlen.

Alle Artikel sind nicht brennbar (UL94-V-0-gelistet) und entsprechen der EU-Richtlinie 2002/95/EG (RoHS konform) sowie der EG 1907/2006 (REACH konform).

Das Angebot an elastischen Befestigungselementen und Zubehörteilen wird ständig erweitert. Sollten Sie aber in unserem Sortiment kein passendes Befestigungselement oder Zubehörteil für Ihre Anwendung finden, wenden Sie sich trotzdem an uns. Da wir auch über ein Konstruktionsbüro mit modernster CAD Hard- und Software verfügen, sind Anfragen für die Entwicklung spezieller Lösungen, Varianten oder kundenspezifischen Kunststoffspritzgussteilen jederzeit willkommen.

... wir liefern Lösungen!

Schraubenlose Lüfter-, Festplatten- und Leiterplattenmontage



Axiallüfterbefestigungen / Lüftermanschetten	4
Lüftermanschetten Typ LM	5
Montageinformationen für Lüftermanschetten LM	6
Steck-Lüftermanschetten SLM	7
Montage, Lochbild und Zubehör für Steck-Lüftermanschetten SLM	8
Zubehör für Lüftermanschetten LM und Montageinformationen	9
Lüfterschutz-EMV-Bleche	10
Insektenschutz	11
Grobstaubfilter	12
Schutzgitter	13
Lamellennieten und Sicherungsnieten	14
Radiallüfterbefestigungselemente	15
Montageinformationen für Radiallüfterbefestigungselemente und Zubehör	16
Festplattenmanschetten	17
Montageinformationen für Festplattenmanschetten	18
Festplatten-Einbaurahmen-Sets	19
Festplatten-Einbaurahmensets mit Lüfter	20
Leiterplattenbefestigungselemente	21
Montageinformationen für Leiterplattenbefestigungselemente	22

Axiallüfterbefestigungen / Lüftermanschetten



Mit den patentierten Manschetten lassen sich Axiallüfter ohne Werkzeug, schnell und sicher auf Montageplatten oder an Gehäusewänden befestigen. Da sie aus elastischem Material bestehen verhindern sie die Übertragung von Vibrationen und Schwingungen der Lüfter auf die Gehäusewand und reduzieren dadurch die Geräuschentwicklung um bis zu 9 db. Die Manschetten sind in zwei Ausführungen erhältlich und passen auf alle gängigen Axiallüfter verschiedener Hersteller.

Typ LM hat Steckfüße mit Bohrungen zur Befestigung von Schutzgittern.

Montagelaschen zum Ziehen der Ecken über den Lüfterflansch.

Typ SLM mit Stecknippeln zum Ziehen durch die Bohrungen.

Typ LM mit Steckfüßen

Mit den Lüftermanschetten vom Typ LM lassen sich Axiallüfter am schnellsten montieren und wieder demontieren.

Dazu passend ist Zubehör wie Insektenschutzgitter, Lüfterschutz-EMV-Bleche, Grobstaubfilter und Schutzgitter erhältlich, das sich in Kombination mit den Lüftermanschetten Typ LM ebenfalls ohne Werkzeug schnell und sicher montieren lässt.

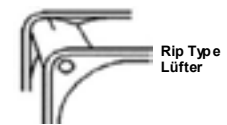
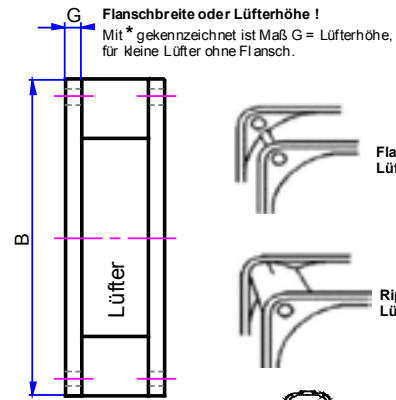
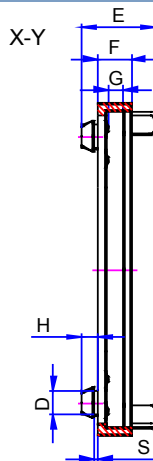
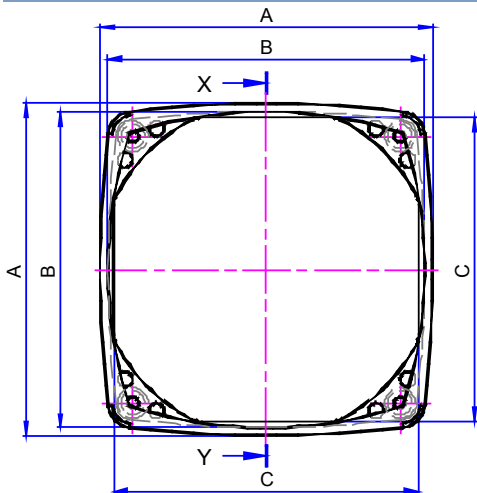
Typ SLM mit Stecknippeln

Die Steck-Lüftermanschetten vom Typ SLM eignen sich ideal zum nachträglichen Einbau / Nachrüsten bestehender Geräte, da die Stecknippeln durch die vorhandenen Standardbohrungen in der Gehäusewand gezogen werden können und keine Änderungen am Lochausschnitt erforderlich sind. Passend dazu sind Insektenschutzgitter und Lüfterschutz-EMV-Bleche erhältlich.

Lüftermanschetten Typ LM



Material: TPE (Thermoplastisches Elastomer)
Farbe: schwarz
Härtebereich: ca. 65 °Shore A
Temperaturbeständig: von - 40 bis + 100 °C
Brennklasse: UL94-V-0
Erfüllt Richtlinie: EG 2002/95 (RoHS) und EG 1907/2006 (REACH)



Bestellinformation

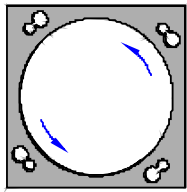
LM - **40** - **20** - **10 oder 20** - **F**

Artikel Lüftergröße Maß B Lüfterflanscbreite Maß G in 1/10 mm 10 = für Plattenstärken von 0,75 bis 1,25 mm
 20 = für Plattenstärken von 1,50 bis 2,50 mm Typ F = mit freigestellten Ecken, für Rib Type Lüfter mit Rippen an den Ecken zwischen den Flanschen.

Artikel Nr.	A	B	C	D	E	F	G	H	S	Plattenstärke
LM-30-100-10	33	30	28	4.0	22,25	13,25	10,0 *	3,0	1,0	0,75 bis 1,25
LM-30-100-20	33	30	28	4.0	23,25	13,25	10,0 *	4,0	2,0	1,5 bis 2,5
LM-40-20-10-F	43	40	38	4.5	14,75	5,25	2,0	3,5	1,0	0,75 bis 1,25
LM-40-20-20-F	43	40	38	4.5	15,75	5,25	2,0	4,5	2,0	1,5 bis 2,5
LM-40-40-10-F	43	40	38	4.5	16,75	7,25	4,0	3,5	1,0	0,75 bis 1,25
LM-40-40-20-F	43	40	38	4.5	17,75	7,25	4,0	4,5	2,0	1,5 bis 2,5
LM-40-100-10	43	40	38	4.5	22,75	13,25	10,0 *	3,5	1,0	0,75 bis 1,25
LM-40-100-20	43	40	38	4.5	23,75	13,25	10,0 *	4,5	2,0	1,5 bis 2,5
LM-40-150-10	43	40	38	4.5	27,75	18,25	15,0 *	3,5	1,0	0,75 bis 1,25
LM-40-150-20	43	40	38	4.5	28,75	18,25	15,0 *	4,5	2,0	1,5 bis 2,5
LM-40-200-10	43	40	38	4.5	32,75	23,25	20,0 *	3,5	1,0	0,75 bis 1,25
LM-40-200-20	43	40	38	4.5	33,75	23,25	20,0 *	4,5	2,0	1,5 bis 2,5
LM-50-25-10-F-(B40/42)	53	50	48	4.5	15,25	5,75	2,5	3,5	1,0	0,75 bis 1,25
LM-50-25-20-F-(B40/42)	53	50	48	4.5	16,5	5,75	2,5	4,5	2,0	1,5 bis 2,5
LM-50-100-10-(B40/42)	53	50	48	4.5	22,75	13,25	10,0 *	3,5	1,0	0,75 bis 1,25
LM-50-100-20-(B40/42)	53	50	48	4.5	23,75	13,25	10,0 *	4,5	2,0	1,5 bis 2,5
LM-50-150-10-(B40/42)	53	50	48	4.5	27,75	18,25	15,0 *	3,5	1,0	0,75 bis 1,25
LM-50-150-20-(B40/42)	53	50	48	4.5	28,75	18,25	15,0 *	4,5	2,0	1,5 bis 2,5
LM-50-200-10-(B40/42)	53	50	48	4.5	32,75	23,35	20,0 *	3,5	1,0	0,75 bis 1,25
LM-50-200-20-(B40/42)	53	50	48	4.5	33,75	23,25	20,0 *	4,5	2,0	1,5 bis 2,5
LM-60-30-10-(F)	64	60	58	5.0	17,5	7,5	3,0	4,0	1,0	0,75 bis 1,25
LM-60-30-20-(F)	64	60	58	5.0	18,5	7,5	3,0	5,0	3,0	1,5 bis 2,5
LM-60-40-10-(F)	64	60	58	5.0	18,5	8,5	4,0	4,0	1,0	0,75 bis 1,25
LM-60-40-20-(F)	64	60	58	5.0	19,5	8,5	4,0	5,0	3,0	1,5 bis 2,5
LM-80-30-10-(F)	84	80	77	5.8	17,5	7,5	3,0	4,0	1,0	0,75 bis 1,25
LM-80-30-20-(F)	84	80	77	5.8	18,5	7,5	3,0	5,0	1,0	1,5 bis 2,5
LM-80-40-10-(F)	84	80	77	5.8	18,5	8,5	4,0	4,0	1,0	0,75 bis 1,25
LM-80-40-20-(F)	84	80	77	5.8	19,5	8,5	4,0	5,0	2,0	1,5 bis 2,5
LM-80-50-10-(F)	84	80	77	5.8	20,5	9,5	5,0	4,0	1,0	0,75 bis 1,25
LM-80-50-20-(F)	84	80	77	5.8	21,5	9,5	5,0	5,0	2,0	1,5 bis 2,5
LM-92-40-10-(F)	97	92	89	6.0	19,5	9,5	4,0	4,0	1,0	0,75 bis 1,25
LM-92-40-20-(F)	97	92	89	6.0	20,5	9,5	4,0	5,0	2,0	1,5 bis 2,5
LM-92-50-10-(F)	97	92	89	6.0	21,5	10,5	5,0	4,0	1,0	0,75 bis 1,25
LM-92-50-20-(F)	97	92	89	6.0	22,5	10,5	5,0	5,0	2,0	1,5 bis 2,5
LM-92-60-10-(F)	97	92	89	6.0	23,5	11,5	6,0	4,0	1,0	0,75 bis 1,25
LM-92-60-20-(F)	97	92	89	6.0	24,5	11,5	6,0	5,0	2,0	1,5 bis 2,5
LM-119-40-10-(F)	125	119	116	8.0	22,0	9,5	4,0	4,5	1,0	0,75 bis 1,25
LM-119-40-20-(F)	125	119	116	8.0	23,0	9,5	4,0	5,5	2,0	1,5 bis 2,5
LM-119-50-10-(F)	125	119	116	8.0	24,0	10,5	5,0	4,5	1,0	0,75 bis 1,25
LM-119-50-20-(F)	125	119	116	8.0	25,0	10,5	5,0	5,5	2,0	1,5 bis 2,5
LM-119-60-10-(F)	125	119	116	8.0	26,0	11,5	6,0	4,5	1,0	0,75 bis 1,25
LM-119-60-20-(F)	125	119	116	8.0	27,0	11,5	6,0	5,5	2,0	1,5 bis 2,5

Alle Maße in mm ! Weitere Manschetten / Maße auf Anfrage ! CAD-Daten auf Anfrage

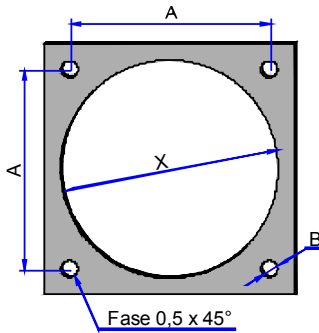
Montagearten und Lochbilder



Empfohlene Montagearten / Lochbilder für Montageplatten und Gehäusewände.

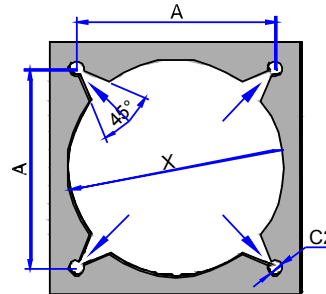
Die Lüftermanschetten vom Typ LM können abhängig vom Lochbild und unter Berücksichtigung der gegebenen Platzverhältnisse auf vier Arten montiert werden.

In der Montageplatte oder Gehäusewand muss nur eines der Lochbilder eingebracht werden.



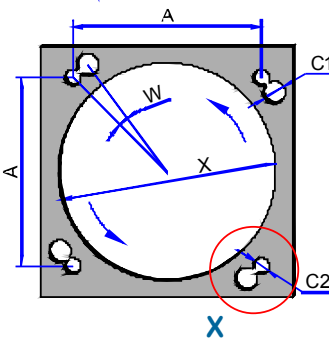
Montageart / Lochbild 1 Steckmontage

Zuerst die Manschette über den Lüfterflansch ziehen, dann die vier Steckfüße durch die Bohrungen B der Montageplatte stecken und von der Rückseite herausziehen.



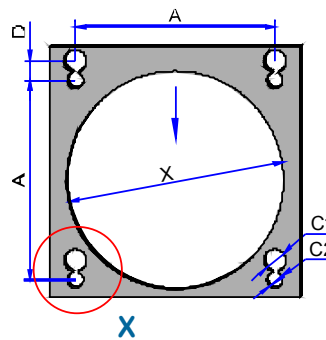
Montageart / Lochbild 2 Steck-Ziehmontage

Zuerst die vier Steckfüße der Manschette durch den 45° Ausbruch der Montageplatte stecken, dann seitlich in die Bohrung B ziehen. Nun den Lüfter in die Manschette einsetzen und die Ecken über den Flansch des Lüfters ziehen.



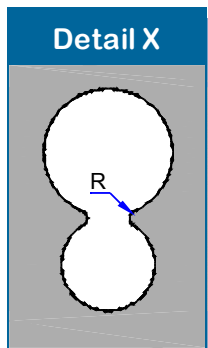
Montageart / Lochbild 3 Steck-Drehmontage

Zuerst die Manschette über den Lüfterflansch ziehen, dann die vier Steckfüße durch die größeren Bohrungen C1 der Montageplatte stecken und durch eine Drehbewegung in die kleineren Bohrungen C2 ziehen.



Montageart / Lochbild 4 Steck-Schubmontage

Zuerst die Manschette über den Lüfterflansch ziehen, dann die vier Steckfüße durch die größeren Bohrungen C1 der Montageplatte stecken und in die kleineren Bohrungen C2 schieben oder ziehen.



Über die Maße D / W und die Größe des Radius R kann die Kraft eingestellt werden, die erforderlich ist den Lüfter samt Manschette zu montieren bzw. zu demontieren.

Montageart / Lochbild 1

Ist zu bevorzugen, wenn die Platzverhältnisse um den Lüfter sehr eng sind. Die Rückseite sollte aber zugänglich sein, um die Steckfüße herausziehen zu können.

Montageart / Lochbild 2

Ist zu bevorzugen, wenn um den Lüfter ausreichend Platz vorhanden ist um die Manschette über den Lüfterflansch ziehen zu können. Die Rückseite muss nicht zugänglich sein.

Montageart / Lochbild 3/4

Sind die schnellsten Montagearten, es muss aber ausreichend Platz vorhanden sein um den Lüfter samt Manschette drehen bzw. in eine Richtung schieben zu können. Die Rückseite muss auch hier nicht zugänglich sein.

Gerne beraten wir Sie bei der Wahl des richtigen Lochbilds / Montageart.

*** Achtung ! 50er Lüfter haben je nach Hersteller 40 oder 42 mm Bohrungsabstand.**

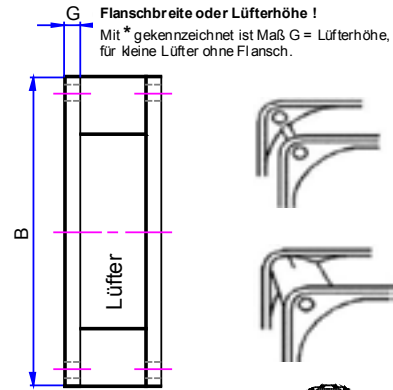
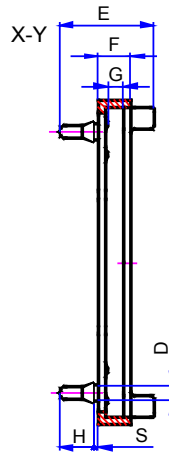
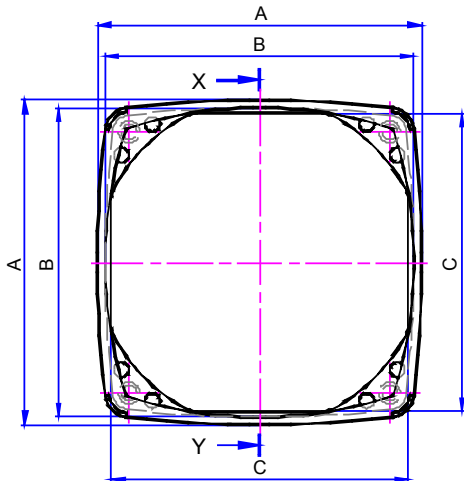
Lochbildmaße	A	B	C1	C2	D	R	W	X
Für LM-30...	24,0	4,5	5,5	4,0	5,0	0,5-1,0	16,5°	Form / Maße abhängig vom Lüfterhersteller
Für LM-40...	32,0	5,0	6,5	4,5	5,75	0,5-1,0	14,5°	Form / Maße abhängig vom Lüfterhersteller
Für LM-50...	40,0 / 42,0 *	5,0	6,5	4,5	5,75	0,5-1,0	11,0°	Form / Maße abhängig vom Lüfterhersteller
Für LM-60...	50,0	5,5	7,5	5,0	6,5	0,5-1,0	10,5°	Form / Maße abhängig vom Lüfterhersteller
Für LM-80...	71,5	6,5	8,0	6,0	7,0	0,5-1,0	8°	Form / Maße abhängig vom Lüfterhersteller
Für LM-92...	82,5	6,5	8,5	6,0	7,25	0,5-1,0	7°	Form / Maße abhängig vom Lüfterhersteller
Für LM-119...	105,0	8,5	11,0	8,0	9,5	1,0-2,0	7°	Form / Maße abhängig vom Lüfterhersteller

Alle Maße in mm ! CAD-Daten download auf Anfrage

Steck-Lüftermanschetten Typ SLM



Material: TPE (Thermoplastisches Elastomer)
Farbe: schwarz
Härtebereich: ca. 65 °Shore A
Temperaturbeständig: von - 40 bis + 100 °C
Brennklasse: UL94-V-0
Erfüllt Richtlinie: EG 2002/95 (RoHS) und EG 1907/2006 (REACH)



Bestellinformation

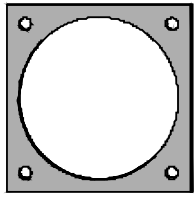
SLM — **40** — **20** — **10 oder 20** — **F**

Artikel Lüftergröße Maß B Lüfterflanschbreite Maß G in 1/10 mm 10 = für Plattenstärken von 0,75 bis 1,5 mm
 20 = für Plattenstärken von 2,0 bis 3,5 mm Typ F = mit freigestellten Ecken, für Rip Type Lüfter mit Rippen an den Ecken zwischen den Flanschen.

Artikel Nr.	A	B	C	D	E	F	G	H	S	Plattenstärke
SLM-30-100-10	33	30	28	2,6	27,0	13,25	10,0 *	7,0	0,75	0,75 bis 1,5
SLM-30-100-20	33	30	28	2,6	28,0	13,25	10,0 *	7,0	1,75	2,0 bis 3,5
SLM-40-20-10-F	43	40	38	4,0	20,0	5,25	2,0	8,0	0,75	0,75 bis 1,5
SLM-40-20-20-F	43	40	38	4,0	21,0	5,25	2,0	8,0	1,75	2,0 bis 3,5
SLM-40-40-10-F	43	40	38	4,0	22,0	7,25	4,0	8,0	0,75	0,75 bis 1,5
SLM-40-40-20-F	43	40	38	4,0	23,0	7,25	4,0	8,0	1,75	2,0 bis 3,5
SLM-40-100-10	43	40	38	4,0	28,0	13,25	10,0 *	8,0	0,75	0,75 bis 1,5
SLM-40-100-20	43	40	38	4,0	29,0	13,25	10,0 *	8,0	1,75	2,0 bis 3,5
SLM-40-150-10	43	40	38	4,0	33,0	18,25	15,0 *	8,0	0,75	0,75 bis 1,5
SLM-40-150-20	43	40	38	4,0	34,0	18,25	15,0 *	8,0	1,75	2,0 bis 3,5
SLM-40-200-10	43	40	38	4,0	38,0	23,25	20,0 *	8,0	0,75	0,75 bis 1,5
SLM-40-200-20	43	40	38	4,0	39,0	23,25	20,0 *	8,0	1,75	2,0 bis 3,5
SLM-50-25-10-F (B40/42)	53	50	48	4,0	20,5	5,75	2,5	8,0	0,75	0,75 bis 1,5
SLM-50-25-20-F (B40/42)	53	50	48	4,0	21,5	5,75	2,5	8,0	1,75	2,0 bis 3,5
SLM-50-100-10 (B40/42)	53	50	48	4,0	28,0	13,25	10,0 *	8,0	0,75	0,75 bis 1,5
SLM-50-100-20 (B40/42)	53	50	48	4,0	29,0	13,25	10,0 *	8,0	1,75	2,0 bis 3,5
SLM-50-150-10 (B40/42)	53	50	48	4,0	33,0	18,25	15,0 *	8,0	0,75	0,75 bis 1,5
SLM-50-150-20 (B40/42)	53	50	48	4,0	34,0	18,25	15,0 *	8,0	1,75	2,0 bis 3,5
SLM-50-200-10 (B40/42)	53	50	48	4,0	38,0	23,25	20,0 *	8,0	0,75	0,75 bis 1,5
SLM-50-200-20 (B40/42)	53	50	48	4,0	39,0	23,25	20,0 *	8,0	1,75	2,0 bis 3,5
SLM-60-30-10 (F)	64	60	58	4,0	23,25	7,5	3,0	9,0	0,75	0,75 bis 1,5
SLM-60-30-20 (F)	64	60	58	4,0	24,25	7,5	3,0	9,0	1,75	2,0 bis 3,5
SLM-60-40-10 (F)	64	60	58	4,0	24,25	8,5	4,0	9,0	0,75	0,75 bis 1,5
SLM-60-40-20 (F)	64	60	58	4,0	25,25	8,5	4,0	9,0	1,75	2,0 bis 3,5
SLM-80-30-10 (F)	84	80	77	4,0	23,25	7,5	3,0	9,0	0,75	0,75 bis 1,5
SLM-80-30-20 (F)	84	80	77	4,0	24,25	7,5	3,0	9,0	1,75	2,0 bis 3,5
SLM-80-40-10 (F)	84	80	77	4,0	24,25	8,5	4,0	9,0	0,75	0,75 bis 1,5
SLM-80-40-20 (F)	84	80	77	4,0	25,25	8,5	4,0	9,0	1,75	2,0 bis 3,5
SLM-80-50-10 (F)	84	80	77	4,0	25,25	9,5	5,0	9,0	0,75	0,75 bis 1,5
SLM-80-50-20 (F)	84	80	77	4,0	26,25	9,5	5,0	9,0	1,75	2,0 bis 3,5
SLM-92-40-10 (F)	97	92	89	4,0	26,25	9,5	4,0	9,0	0,75	0,75 bis 1,5
SLM-92-40-20 (F)	97	92	89	4,0	27,25	9,5	4,0	9,0	1,75	2,0 bis 3,5
SLM-92-50-10 (F)	97	92	89	4,0	27,25	10,5	5,0	9,0	0,75	0,75 bis 1,5
SLM-92-50-20 (F)	97	92	89	4,0	28,25	10,5	5,0	9,0	1,75	2,0 bis 3,5
SLM-92-60-10 (F)	97	92	89	4,0	28,25	11,5	6,0	9,0	0,75	0,75 bis 1,5
SLM-92-60-20 (F)	97	92	89	4,0	29,25	11,5	6,0	9,0	1,75	2,0 bis 3,5
SLM-119-40-10 (F)	125	119	116	4,0	28,25	9,5	4,0	10,0	0,75	0,75 bis 1,5
SLM-119-40-20 (F)	125	119	116	4,0	29,25	9,5	4,0	10,0	1,75	2,0 bis 3,5
SLM-119-50-10 (F)	125	119	116	4,0	29,25	10,5	5,0	10,0	0,75	0,75 bis 1,5
SLM-119-50-20 (F)	125	119	116	4,0	30,25	10,5	5,0	10,0	1,75	2,0 bis 3,5
SLM-119-60-10 (F)	125	119	116	4,0	30,25	11,5	6,0	10,0	0,75	0,75 bis 1,5
SLM-119-60-20 (F)	125	119	116	4,0	31,25	11,5	6,0	10,0	1,75	2,0 bis 3,5

Alle Maße in mm ! Weitere Manschetten / Maße auf Anfrage ! CAD-Daten auf Anfrage

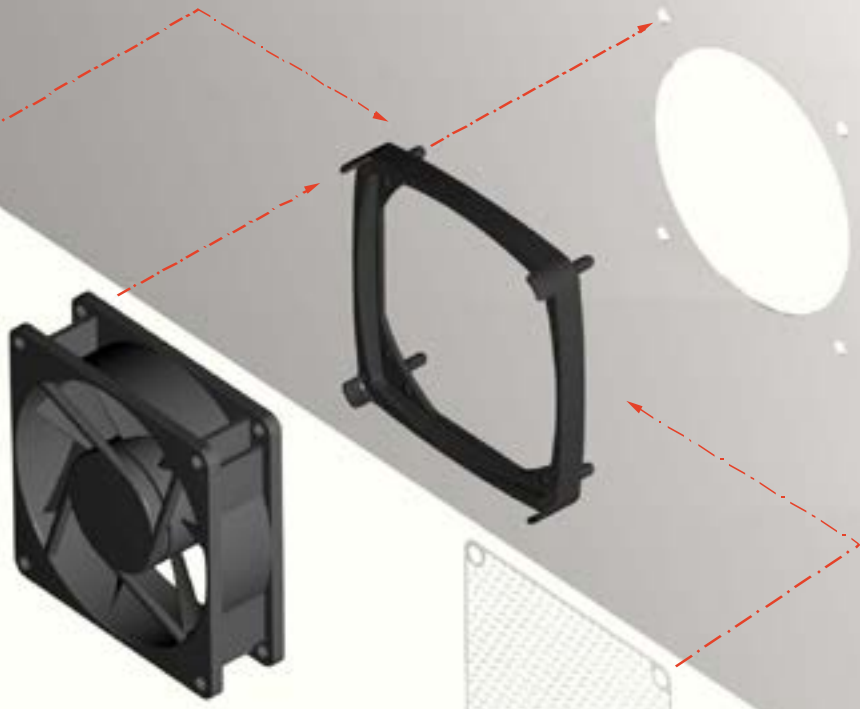
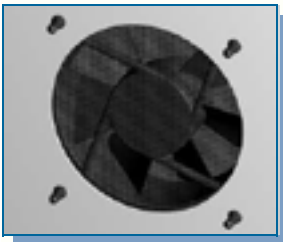
Montage / Lochbild / Zubehör



Standard Lochausschnitt / Maße für Montageplatten und Gehäusewände.

Die Steck-Lüftermanschetten vom Typ SLM eignen sich ideal zum nachträglichen Einbau / Nachrüsten bestehender Geräte, da die Stecknippel durch die vorhandenen Standardbohrungen in der Gehäusewand gezogen werden können und keine Änderung am Lochausschnitt erforderlich ist. Optional kann zusammen mit der Steck-Lüftermanschette ein Insektenschutzgitter oder Lüfterschutz-EMV-Blech montiert werden.

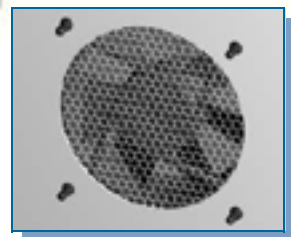
Insektenschutzgitter
(siehe Seite 9)



Die Steck-Lüftermanschetten vom Typ SLM sind kompatibel zum Standard Lochausschnitt in Montageplatten und Gehäusewänden.

In den Lüftermanschetten fühlt sich Ihr Lüfter rund um wohl und gibt Ruhe, einfach Schrauben raus, Lüfter mit Lüftermanschette rein, fertig.

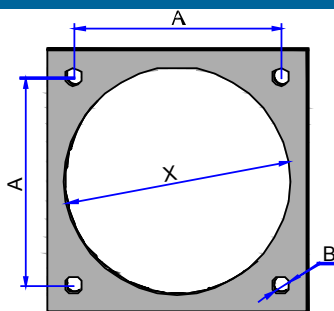
Lüfterschutz-EMV-Bleche
(siehe Seite 8)



Montage

Zuerst die Manschette über den Lüfterflansch ziehen, dann die vier Stecknippel durch die Bohrungen B der Montageplatte stecken und von der Rückseite herausziehen.

Lochbildmaße

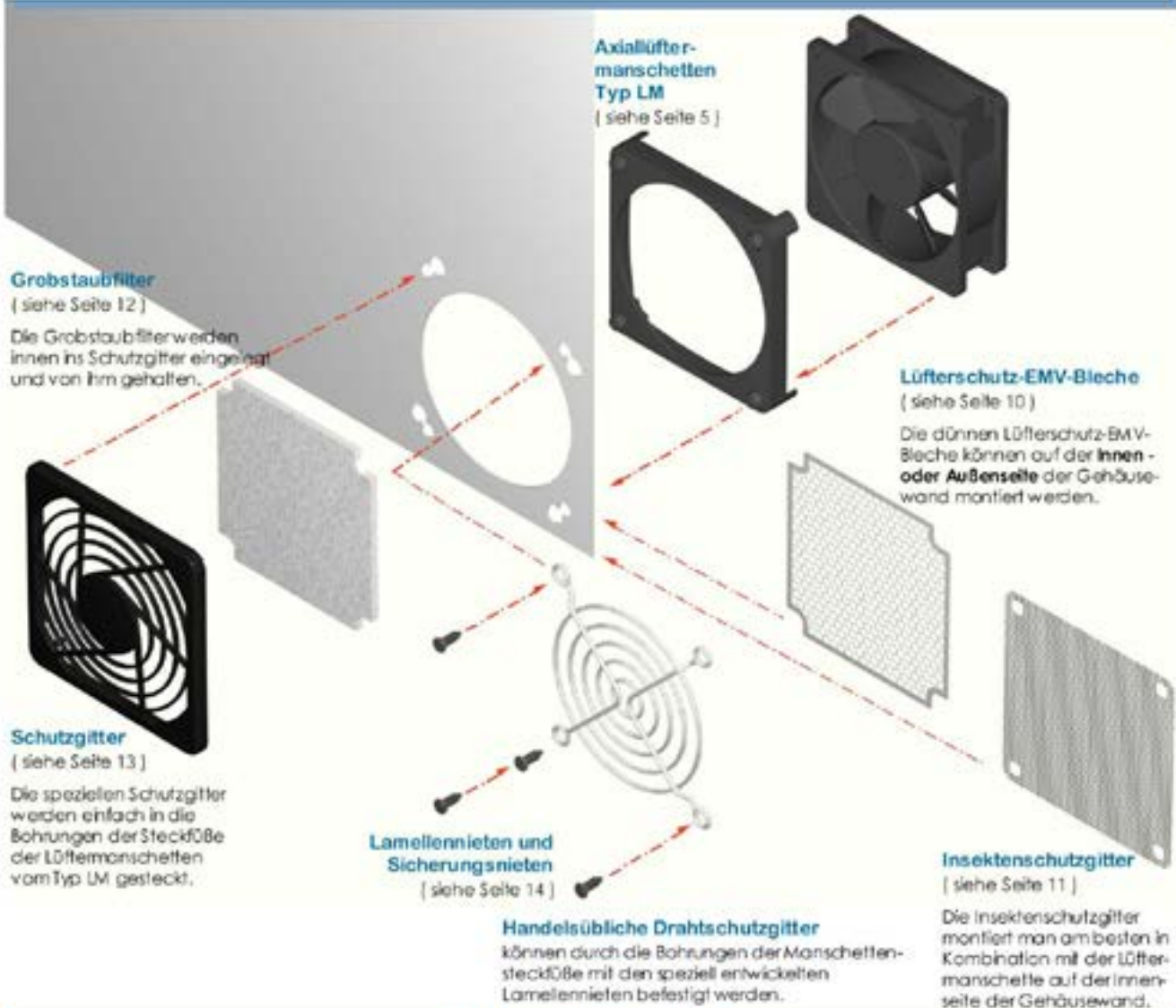


	A	B	X
Für SLM-30...	24,0	2,8	Form / Maße abhängig vom Lüfterhersteller
Für SLM-40...	32,0	4,3	Form / Maße abhängig vom Lüfterhersteller
Für SLM-50...	40,0 / 42,0 *	4,3	Form / Maße abhängig vom Lüfterhersteller
Für SLM-60...	50,0	4,3	Form / Maße abhängig vom Lüfterhersteller
Für SLM-80...	71,5	4,3	Form / Maße abhängig vom Lüfterhersteller
Für SLM-92...	82,5	4,3	Form / Maße abhängig vom Lüfterhersteller
Für SLM-119...	105	4,3	Form / Maße abhängig vom Lüfterhersteller

Alle Maße in mm ! * Achtung ! 50er Lüfter haben je nach Hersteller 40 oder 42 mm Bohrungsabstand.

Zubehör für Lüftermanschetten vom Typ LM

Zu den Lüftermanschetten Typ LM sind optional speziell entwickelte Schutzgitter die nur aufgesteckt werden müssen, sowie Lüfterschutz-EMV-Bleche, Insektenschutzgitter und Grobstaubfilter erhältlich.



Montageinformationen

Die Bohrungen der aus der Außenwand ragenden Stecklöcher der Manschetten können verwendet werden, um die dazu speziell entwickelten Schutzgitter, Grobstaubfilter, Lüfterschutz-EMV-Bleche oder Insektenschutzgitter zu befestigen.

Es können aber auch handelsübliche Drahtschutzgitter verwendet werden, die angeschraubt oder mit den Lamellennieten befestigt werden können.

Die Stecklöcher verhindern außerdem ein Zustellen der Lüftungsöffnung durch Gegenstände und somit das Überhitzen und die Beschädigung des Geräts.

LM mit Drahtschutzgitter montiert mit Lamellennieten

LM mit Schutzgitter

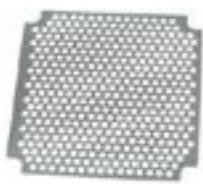
LM mit Schutzgitter und Grobstaubfilter

LM mit Lüfterschutz-EMV-Blech

LM mit Insektenschutzgitter



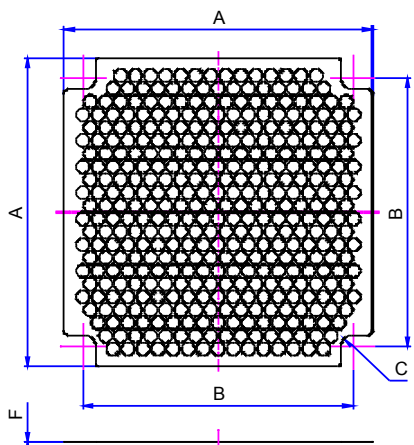
Lüfterschutz-EMV-Bleche



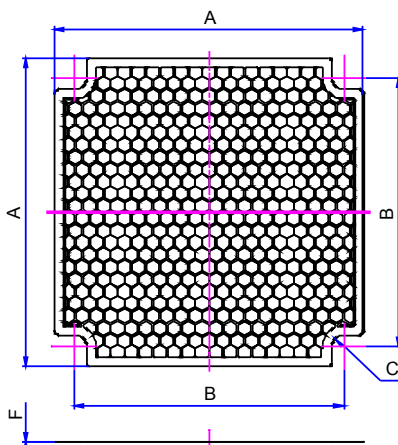
Die Lüfterschutz-EMV-Bleche dienen als Berührungsschutz und / oder verhindern das Einsaugen des Filters in den Lüfter, falls im Gehäuse nur eine große Öffnung vorhanden ist, außerdem dichten Sie die Lüfteröffnung EMV-technisch ab. Sie können entweder auf der Innen- oder Außenseite der Gehäusewand montiert werden. Die Montage auf der Innenseite hat EMV-technisch den Vorteil, weil die Manschette das Lüfterschutz-EMV-Blech direkt auf die meist blanke oder bei Kunststoffgehäusen metallisch beschichtete Innenseite des Gehäuses drückt. Die Lüfterschutz-EMV-Bleche Typ SH haben vier Bohrungen an den Ecken und sind von den Außenmaßen her nur genauso groß wie der Lüfter. Sie lassen sich in Kombination mit den Steck-Lüftermanschetten Typ SLM montieren, oder einfach mit dem Lüfter anschrauben oder nieten.

Material: Edelstahl (Feder V2a) / Werkstoff Nr. 1.4310 / AISI 301 / RoHS konform.

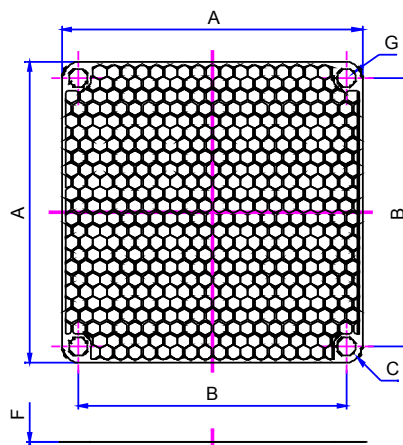
Materialstärke: 0,2 mm



Typ RE
Rundlochung versetzt
Luftdurchsatz / freier Querschnitt ca. **75 %**

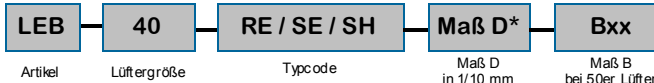


Typ SE
Sechsecklochung versetzt
Luftdurchsatz / freier Querschnitt ca. **85 %**



Typ SH
wie Typ SE nur mit vier Bohrungen und Maß A etwas kleiner.

Bestellinformation



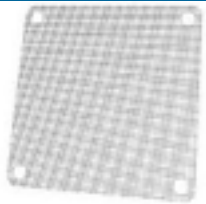
* Auf Anfrage sind auch Lüfterschutz-EMV-Bleche mit anderen Lochdurchmessern Maß D erhältlich.

Artikel Nr.	A	B	C	D	E	F	G
LEB-30-RE-20	32,0	24,0	R 2,10	2,0	2,50	0,2	-
LEB-30-SE-20	32,0	24,0	R 2,10	2,0	2,25	0,2	-
LEB-30-SH-20	30,0	24,0	R 3,00	2,0	2,25	0,2	Ø 3,5
LEB-40-RE-25	42,0	32,0	R 2,40	2,5	3,00	0,2	-
LEB-40-SE-25	42,0	32,0	R 2,40	2,5	2,75	0,2	-
LEB-40-SH-25	40,0	32,0	R 4,00	2,5	2,75	0,2	Ø 4,8
LEB-50-RE-30-B40 *	52,0	40,0	R 2,40	3,0	3,50	0,2	-
LEB-50-SE-30-B40 *	52,0	40,0	R 2,40	3,0	3,25	0,2	-
LEB-50-SH-30-B40 *	50,0	40,0	R 5,00	3,0	3,25	0,2	Ø 4,8
LEB-50-RE-30-B42 *	52,0	42,0	R 2,40	3,0	3,50	0,2	-
LEB-50-SE-30-B42 *	52,0	42,0	R 2,40	3,0	3,25	0,2	-
LEB-50-SH-30-B42 *	50,0	42,0	R 5,00	3,0	3,25	0,2	Ø 4,8
LEB-60-RE-35	62,0	50,0	R 2,70	3,5	4,00	0,2	-
LEB-60-SE-35	62,0	50,0	R 2,70	3,5	3,75	0,2	-
LEB-60-SH-35	60,0	50,0	R 5,00	3,5	3,75	0,2	Ø 5,0
LEB-80-RE-35	82,0	71,5	R 3,20	3,5	4,00	0,2	-
LEB-80-SE-35	82,0	71,5	R 3,20	3,5	3,75	0,2	-
LEB-80-SH-35	80,0	71,5	R 4,25	3,5	3,75	0,2	Ø 5,0
LEB-92-RE-40	94,0	82,5	R 3,20	4,0	4,50	0,2	-
LEB-92-SE-40	94,0	82,5	R 3,20	4,0	4,25	0,2	-
LEB-92-SH-40	92,0	82,5	R 4,75	4,0	4,25	0,2	Ø 5,0
LEB-119-RE-50	121,0	105,0	R 4,20	5,0	5,50	0,2	-
LEB-119-SE-50	121,0	105,0	R 4,20	5,0	5,30	0,2	-
LEB-119-SH-50	119,0	105,0	R 7,00	5,0	5,30	0,2	Ø 5,5

* Achtung ! 50er Lüfter haben je nach Hersteller 40 oder 42 mm Bohrungsabstand.

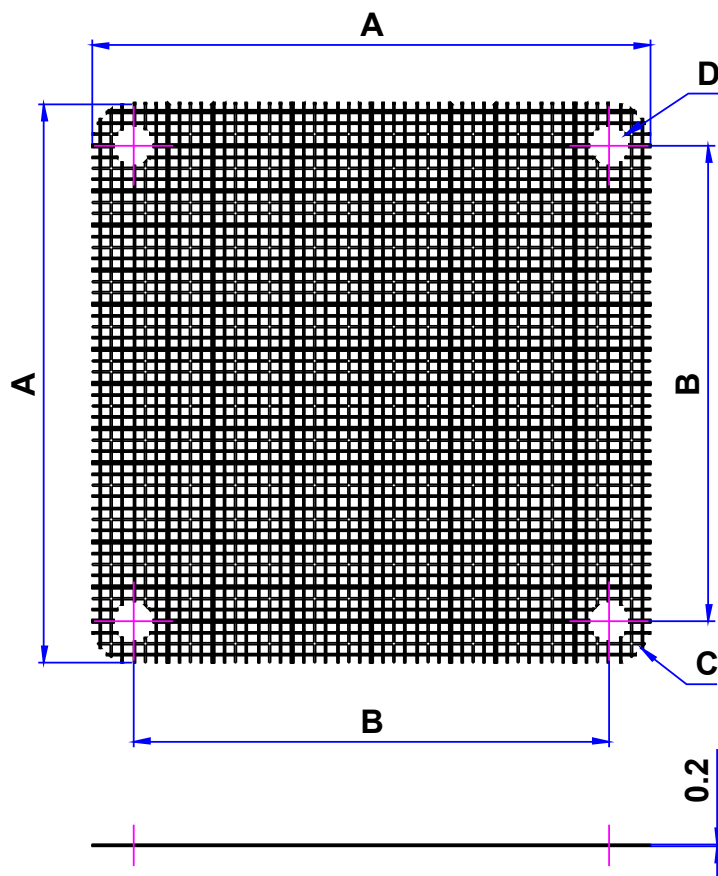
Alle Maße in mm ! CAD-Daten auf Anfrage

Insektenschutzgitter



Material: Kunststoff-Gewebe (PVC frei), anthrazit
Materialstärke: ca. 0,2 mm
Erfüllt Richtlinie: EG 2002/95 (RoHS) und EG 1907/2006 (REACH)

Die Insektenschutzgitter können in Kombination mit den Lüfter- oder Steck-Lüftermanschetten montiert, oder einfach zusammen mit dem Lüfter angeschraubt oder genietet werden.



Bestellinformation

ISG — **40** — **SF / SN** — **Bxx**
Artikel Lüftergröße Typcode Maß B bei 50er Lüfter

Typ SF für Lüftermanschetten Typ LM
 Typ SN für Steck-Lüftermanschetten Typ SLM

Artikel Nr.	A	B	C	D
ISG-30-SF	33,0	24,0	R 3,5	4,0
ISG-30-SN	33,0	24,0	R 3,5	2,6
ISG-40-SF	43,0	32,0	R 4,0	4,5
ISG-40-SN	43,0	32,0	R 4,0	4,0
ISG-50-SF-B40 / B42 *	53,0	40,0 / 42,0 *	R 4,5	4,5
ISG-50-SN-B40 / B42 *	53,0	40,0 / 42,0 *	R 4,5	4,0
ISG-60-SF	64,0	50,0	R 7,0	5,0
ISG-60-SN	64,0	50,0	R 7,0	4,0
ISG-80-SF	84,0	71,5	R 6,0	6,0
ISG-80-SN	84,0	71,5	R 6,0	4,0
ISG-92-SF	97,0	82,5	R 6,5	6,0
ISG-92-SN	97,0	82,5	R 6,5	4,0
ISG-119-SF	125,0	105,0	R 7,5	8,0
ISG-119-SN	125,0	105,0	R 7,5	4,0

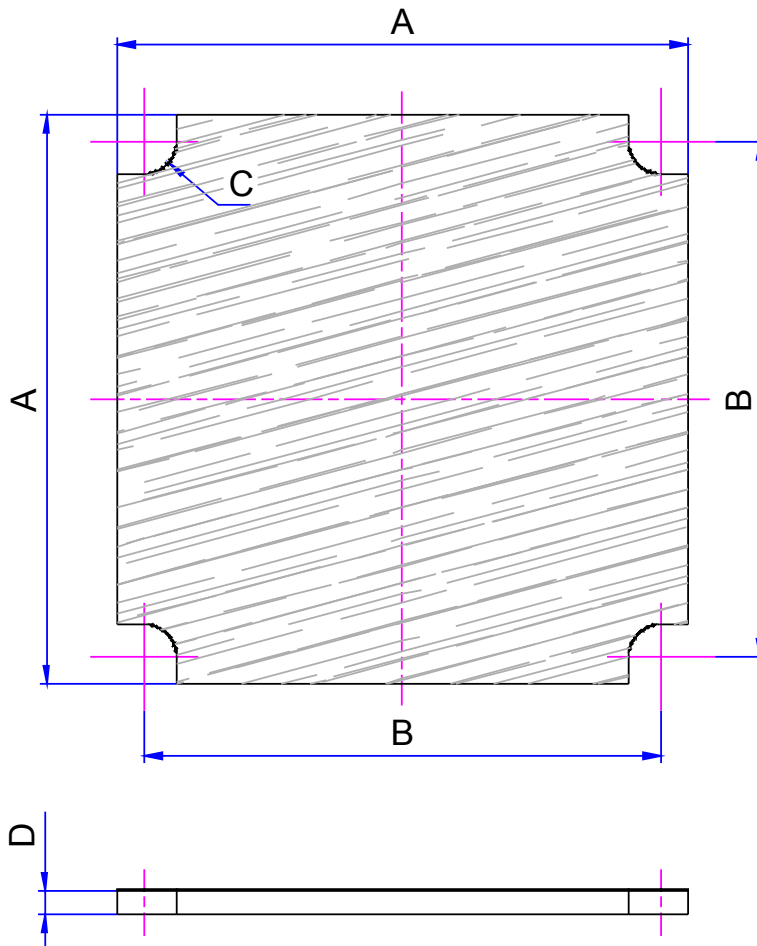
* Achtung ! 50er Lüfter haben je nach Hersteller 40 oder 42 mm Bohrungsabstand.

Alle Maße in mm ! CAD-Daten auf Anfrage

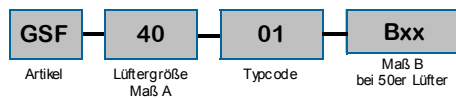
Grobstaubfilter



Material: Grobstaubfilter FL100 **Filterklasse:** G2 DIN EN 779
Materialstärke: ca. 5 mm
Brandschutz: Selbsterlöschend nach DIN 53438 F1
Erfüllt Richtlinie: EG 2002/95 (RoHS) und EG 1907/2006 (REACH)
 Die Grobstaubfilter können in Kombination mit den Schutzgittern montiert werden.



Bestellinformation



Artikel Nr.	A	B	C	D
GSF-30-01	30,0	24,0	R 3,0	5,0
GSF-40-01	40,0	32,0	R 3,0	5,0
GSF-50-01-B40 *	50,0	40,0	R 3,0	5,0
GSF-50-01-B42 *	50,0	42,0	R 3,0	5,0
GSF-60-01	60,0	50,0	R 3,5	5,0
GSF-80-01	80,0	71,5	R 4,0	5,0
GSF-92-01	92,0	82,5	R 4,5	5,0
GSF-119-01	119,0	105,0	R 5,5	5,0

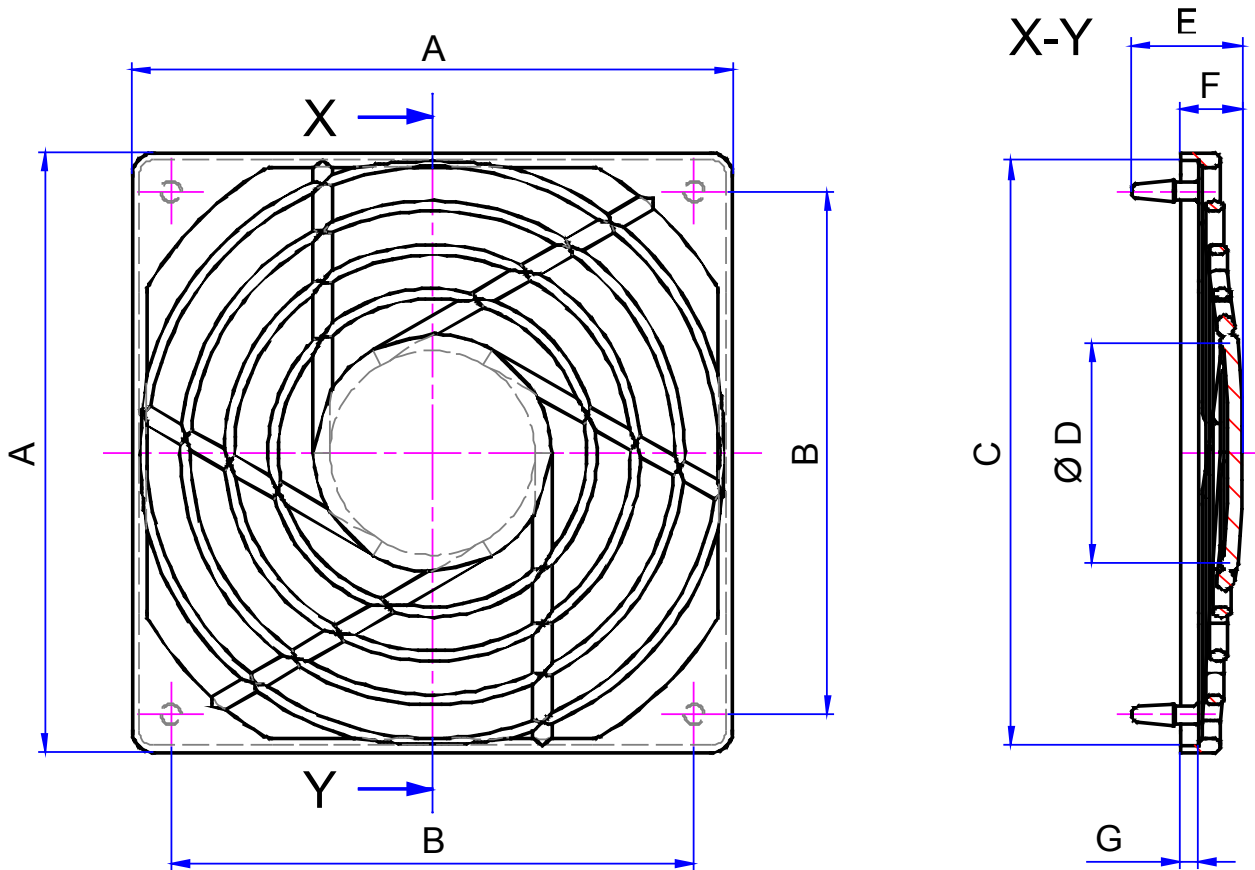
* Achtung ! 50er Lüfter haben je nach Hersteller 40 oder 42 mm Bohrungsabstand.

Alle Maße in mm ! CAD-Daten auf Anfrage

Schutzgitter



Material: Kunststoff (PA 6 / PA 66)
Farbe: schwarz (bei Bedarf auch in anderer Farbe lieferbar)
Brennklasse: UL94-V-2
Erfüllt Richtlinie: EG 2002/95 (RoHS) und EG 1907/2006 (REACH)
 Die Schutzgitter werden einfach in die Bohrungen der Steckfüße der Lüftermanschetten Typ LM gesteckt.



Bestellinformation

SG — **40** — **01** — **Bxx**
Artikel Lüftergröße Typcode Maß B bei 50er Lüfter

Typ 01 = Maß A so klein wie möglich.
Typ 02 = Maß A größer, da durch w ird das Lochbild 3 (Steck-Drehmontage) komplett durch das Schutzgitter abgedeckt.

Artikel Nr.	A	B	C	D	E	F	G
SG-30-01	32,0	24,0	30,0	14,0	12,1	7,0	2,0
SG-30-02	36,0	24,0	30,0	14,0	12,1	7,0	2,0
SG-40-01	42,0	32,0	40,0	18,0	12,6	7,5	2,5
SG-40-02	46,0	32,0	40,0	18,0	12,6	7,5	2,5
SG-50-01-B40 *	52,0	40,0	50,0	24,0	13,1	8,0	2,5
SG-50-01-B42 *	52,0	42,0	50,0	24,0	13,1	8,0	2,5
SG-50-02-B40 *	56,0	40,0	50,0	24,0	13,1	8,0	2,5
SG-50-02-B42 *	56,0	42,0	50,0	24,0	13,1	8,0	2,5
SG-60-01	62,0	50,0	60,0	27,0	15,1	8,5	2,5
SG-60-02	66,0	50,0	60,0	27,0	15,1	8,5	2,5
SG-80-01	82,0	71,5	80,0	30,0	15,1	8,5	2,5
SG-80-02	89,0	71,5	80,0	30,0	15,1	8,5	2,5
SG-92-01	94,0	82,5	92,0	30,0	15,1	8,5	2,5
SG-92-02	101,0	82,5	92,0	30,0	15,1	8,5	2,5
SG-119-01	121,0	105,0	119,0	42,0	16,6	9,0	3,0
SG-119-02	128,0	105,0	119,0	42,0	16,6	9,0	3,0

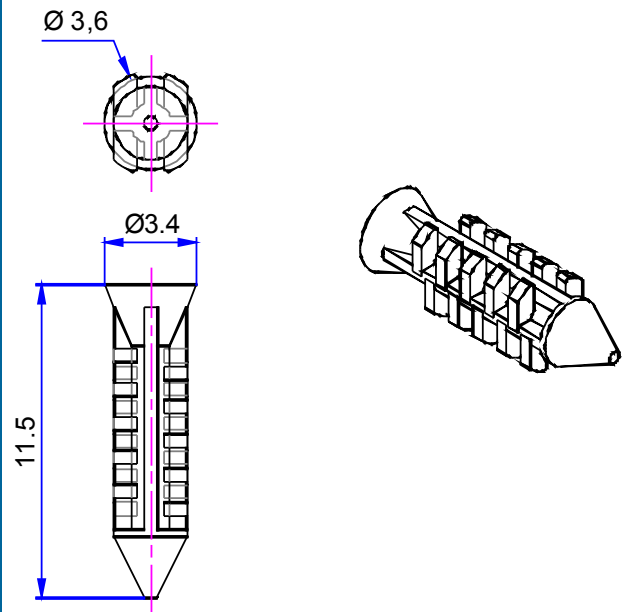
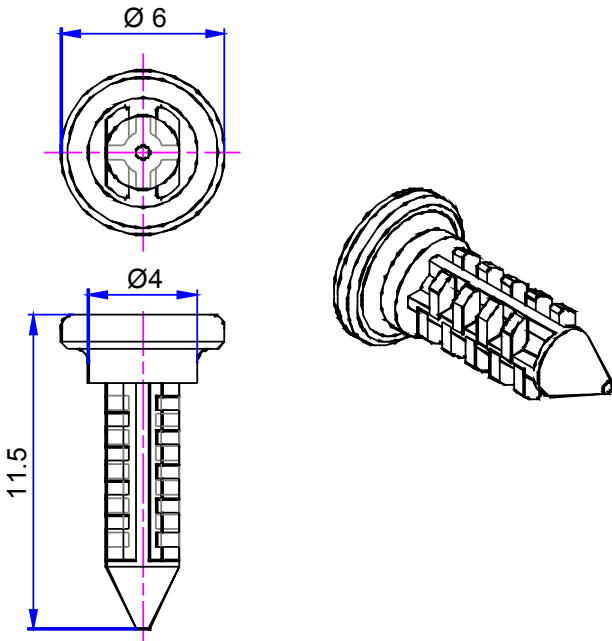
* Achtung ! 50er Lüfter haben je nach Hersteller 40 oder 42 mm Bohrungsabstand.

Alle Maße in mm ! CAD-Daten auf Anfrage

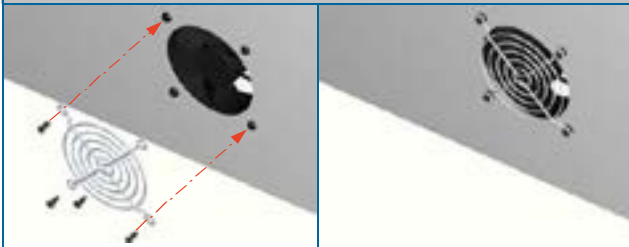
Lamellennieten / Sicherungsnieten



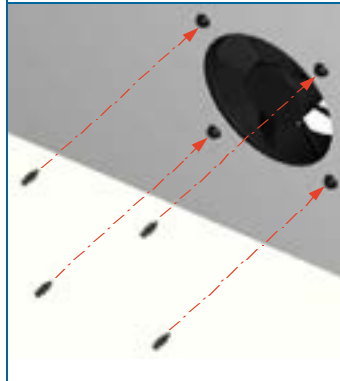
Material: Kunststoff (PA 6)
Farbe: schwarz (bei Bedarf auch in anderer Farbe lieferbar)
Brennklasse: UL94-V-0
Erfüllt Richtlinie: EG 2002/95 (RoHS) und EG 1907/2006 (REACH)



Mit den speziellen Lamellennieten können handelsübliche Drahtschutzgitter durch die Bohrungen in den Steckfüßen der Lüftermanschetten Typ LM-40-xx bis LM-92-xx befestigt werden.



Die speziellen Sicherungsnieten können in die Bohrungen der Steckfüße der Lüftermanschetten vom Typ LM-40-xx bis LM-92-xx gesteckt werden, so dass die so befestigten Lüfter selbst extreme Fall- und Rütteltest überstehen.



Lamellennieten Artikel Nr.

LN-36-01-050	Satz mit 50 Stück
LN-36-01-100	Satz mit 100 Stück
LN-36-01-200	Satz mit 200 Stück
LN-36-01-400	Satz mit 400 Stück
LN-36-01-1000	Satz mit 1000 Stück
LN-36-01-2000	Satz mit 2000 Stück
LN-36-01-4000	Satz mit 4000 Stück

Sicherungsnieten Artikel Nr.

SN-36-01-050	Satz mit 50 Stück
SN-36-01-100	Satz mit 100 Stück
SN-36-01-200	Satz mit 200 Stück
SN-36-01-400	Satz mit 400 Stück
SN-36-01-1000	Satz mit 1000 Stück
SN-36-01-2000	Satz mit 2000 Stück
SN-36-01-4000	Satz mit 4000 Stück

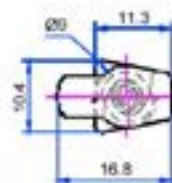
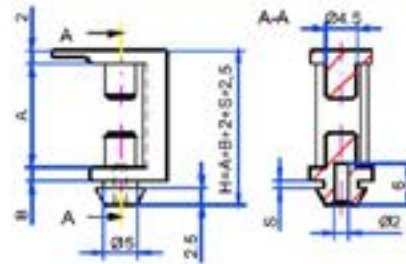
Achtung ! Nur für Axiallüftermanschetten Typ LM-40-xx bis LM-92-xx geeignet, für Axiallüftermanschetten vom Typ LM-119-xx sind spezielle Lamellen- und Sicherungsnieten auf Anfrage erhältlich ! CAD-Daten auf Anfrage

Radiallüfterbefestigungselemente



Material: TPE (Thermoplastisches Elastomer)
Farbe: schwarz
Härte: ca. 65 °Shore A
Temperaturbeständig: von - 40 bis + 100 °C
Brennklasse: UL94-V-0
Erfüllt Richtlinie: EG 2002/95 (RoHS) und EG 1907/2006 (REACH)

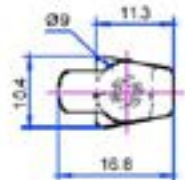
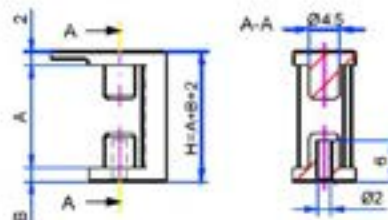
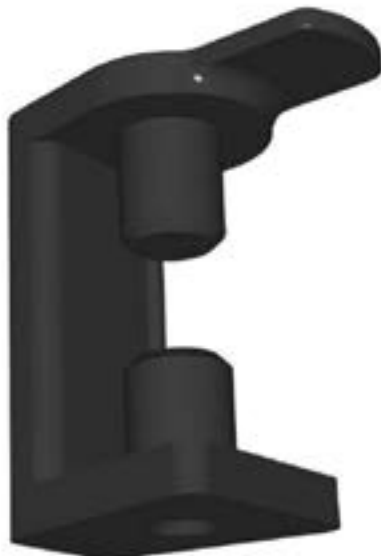
Typ RLBS mit Steckfuß



Bestellinformation

RLBS Artikel	Maß A Radiallüfterhöhe in 1/10 mm z.B. 120	Maß B Abstand Maß B in 1/10 mm z.B. 20	10 oder 20 10 = für Plattenstärken von 0,75 bis 1,25 mm 20 = für Plattenstärken von 1,50 bis 2,50 mm
------------------------	--	--	---

Typ RLBB mit Bohrung



Bestellinformation

RLBB Artikel	Maß A Radiallüfterhöhe in 1/10 mm z.B. 120	Maß B Abstand Maß B in 1/10 mm z.B. 20
------------------------	--	--

Standardtypen / Maße

Maß A	12,0	15,0	20,0	22,0	25,0	27,0	30,0	33,0	40,0
Maß B	2,0	3,0	4,0	5,0	6,0	8,0	10,0		

Alle Maße in mm |

Weitere Befestigungselemente / Maße auf Anfrage |

CAD-Daten auf Anfrage

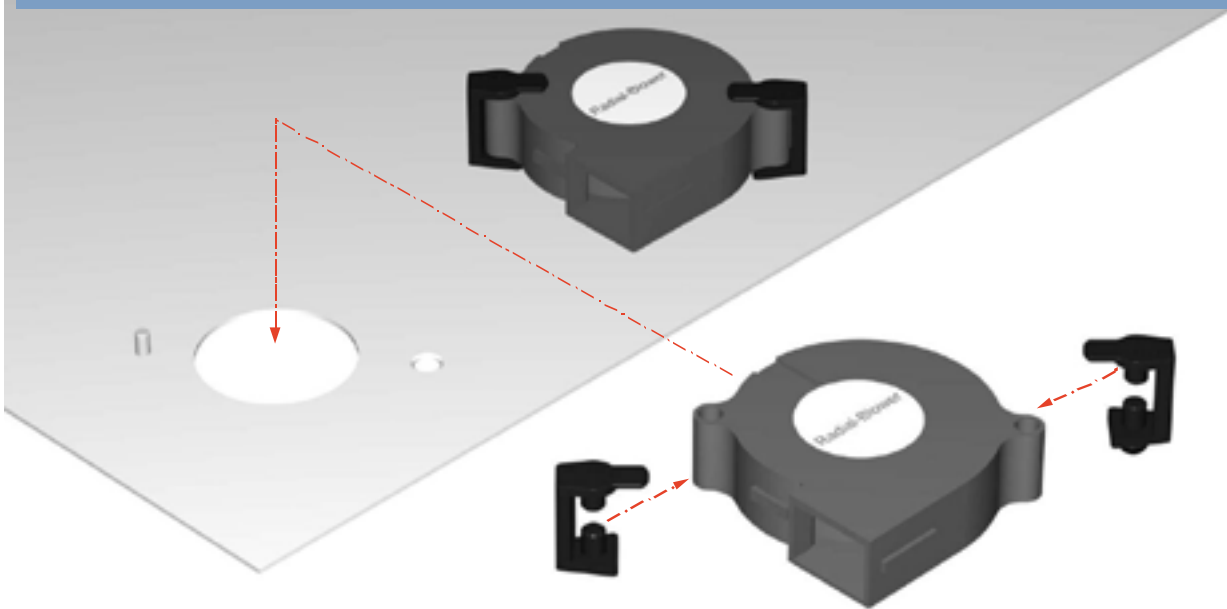
Montageinformationen / Zubehör



Erhältlich sind zwei verschiedene Typen von Radiallüfterbefestigungselementen mit unterschiedlichen Abstandsmaßen. Zur Befestigung eines Radiallüfters benötigt man zwei Befestigungselemente.

Um Radiallüfter mit den elastischen Befestigungselementen montieren zu können müssen in die Montageplatte oder Gehäusewand entweder Bohrungen, achterförmige Ausbrüche eingebracht, oder Bolzen eingepresst werden.

Als Zubehör zur Abdichtung des Saug- Druckraums sind Dichtringe erhältlich.



Mit den patentierten elastischen Befestigungselementen können Radiallüfter ohne Werkzeug, schnell und sicher befestigt werden.

Montage																	
	Die Befestigungselemente mit Bohrung Typ RLBB steckt man einfach auf einen in der Montageplatte eingepressten 3,0 x 6,0 mm Bolzen mit oder ohne Gewinde.																
	Die Befestigungselemente mit Steckfuß Typ RLBS können durch eine leicht angesenkte 5,5 mm Bohrung in der Montageplatte gesteckt werden,																
	oder durch die größere Bohrung eines achterförmigen Ausbruchs gesteckt und dann in die kleine Bohrung gezogen werden.																
	<table border="1"> <thead> <tr> <th colspan="4">Ausbruchmaße</th> </tr> <tr> <th>A</th> <th>C1</th> <th>C2</th> <th>R</th> </tr> </thead> <tbody> <tr> <td>6,5</td> <td>7,5</td> <td>5,2</td> <td>1,0</td> </tr> <tr> <td colspan="4" style="text-align: center;">Alle Maße in mm !</td> </tr> </tbody> </table>	Ausbruchmaße				A	C1	C2	R	6,5	7,5	5,2	1,0	Alle Maße in mm !			
Ausbruchmaße																	
A	C1	C2	R														
6,5	7,5	5,2	1,0														
Alle Maße in mm !																	
<p>Achtung ! Über das Maß A und die Größe des Radius R kann die Kraft eingestellt werden, die erforderlich ist die Elemente mit Steckfuß zu montieren bzw. demontieren.</p>																	

Zubehör / Dichtringe	
	Die einseitig selbstklebenden Dichtringe können zur Abdichtung des Saug- und Druckraums auf die Montageplatte oder den Radiallüfter geklebt werden.
	Die Dichtringe sind in verschiedenen Durchmessern, Materialstärken und Materialien erhältlich. Standardmaterial: Zellgummi (EPDM) einseitig selbstklebend.

Bestellinformation

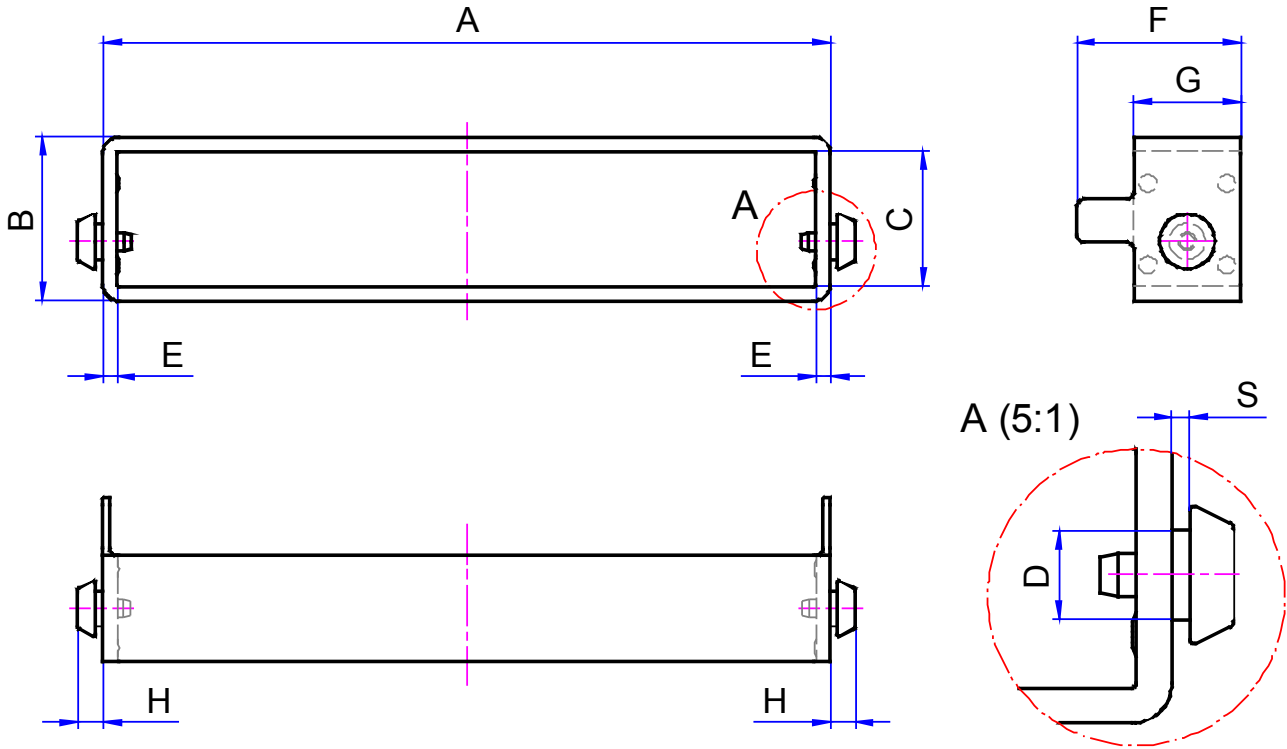
DR	ID	AD	20 od. 30
Artikel	Innendurchmesser in 1/10 mm	Außendurchmesser in 1/10 mm	Materialstärke in 1/10 mm

Bestellbeispiel	
Bestellbeispiel :	
Dichtring mit	34,0 mm Innendurchmesser 44,0 mm Außendurchmesser 2,0 mm Materialstärke
Artikel Nr. =	DR-340-440-20
Zur Info ! Mit unserem CO2 Laser können wir beliebige Konturen aus diversen Materialien / Dichtungsmaterialien etc. schneiden	

Festplattenmanschetten



Material: TPE (Thermoplastisches Elastomer)
Farbe: schwarz
Härte: ca. 65 °Shore A
Temperaturbeständig: von - 40 bis + 100 °C
Brennklasse: UL94-V-0
Erfüllt Richtlinie: EG 2002/95 (RoHS) und EG 1907/2006 (REACH)



Bestellinformation

HDM	25	095	10 oder 20
Artikel	Festplattengröße 25 = 2,5 Zoll 35 = 3,5 Zoll	Festplattenhöhe Maß C in 1/10 mm	10 = für Plattenstärken von 0,75 bis 1,25 mm 20 = für Plattenstärken von 1,50 bis 2,50 mm

*** nach dem die Manschette über die Festplatte gezogen wurde !**

Maß A = Festplattenbreite + 2 x E + 0,5 mm

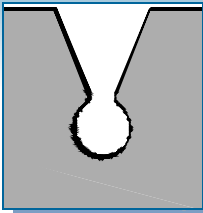
Bei 2,5" = Festplattenbreite 69,85 mm

Bei 3,5" = Festplattenbreite 101,6 mm

Artikel Nr.	A	B	C	D	E	F	G	H	S	Plattenstärke
HDM-25-095-10	73,4 *	12,5	9,5	5,0	1,5	16,0	10,0	3,5	1,0	0,75 bis 1,25
HDM-25-095-20	73,4 *	12,5	9,5	5,0	1,5	16,0	10,0	4,5	2,0	1,5 bis 2,5
HDM-35-254-10	106,1 *	29,4	25,4	6,0	2,0	23,0	15,0	3,5	1,0	0,75 bis 1,25
HDM-35-254-20	106,1 *	29,4	25,4	6,0	2,0	23,0	15,0	4,5	2,0	1,5 bis 2,5

Alle Maße in mm ! Weitere HD-Manschetten / Maße auf Anfrage ! CAD-Daten auf Anfrage

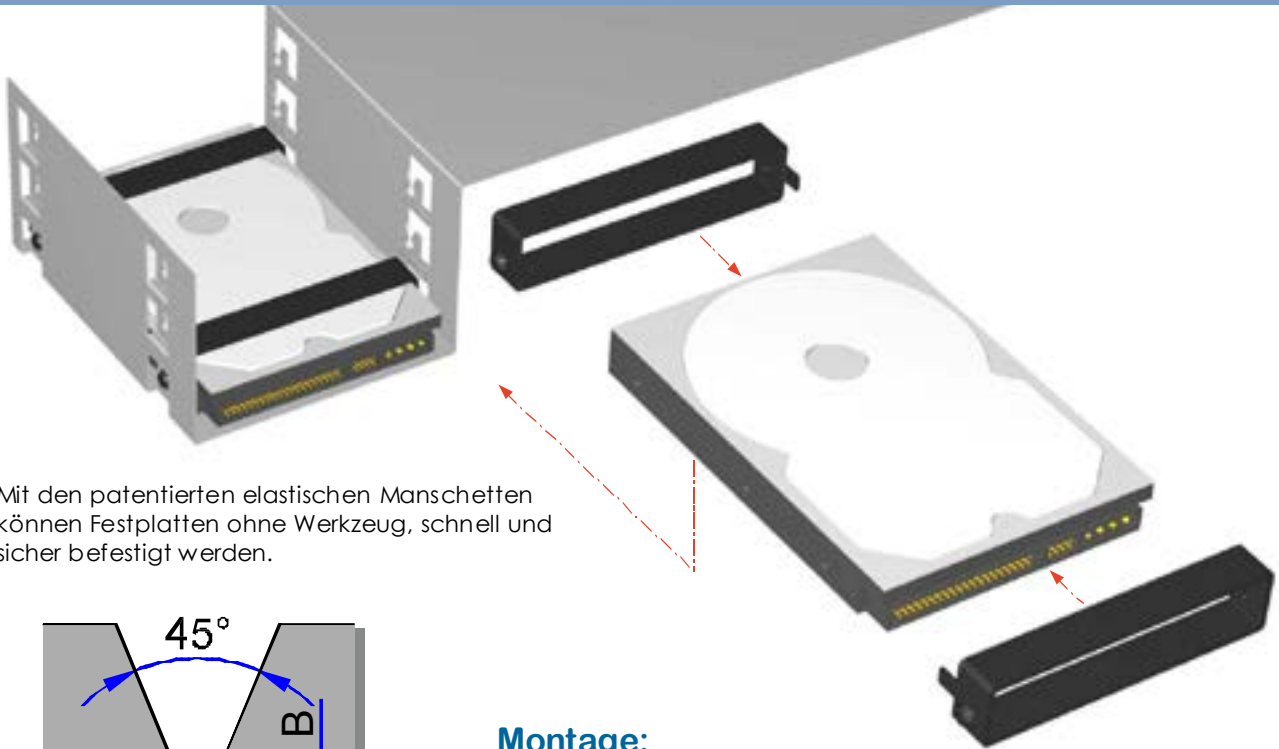
Montageinformationen



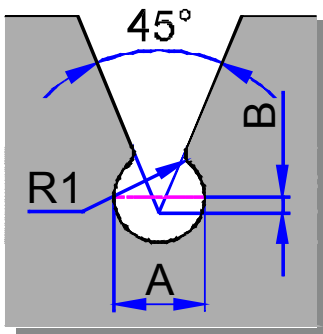
Empfohlener Ausbruch / Maße für Gehäuse und Montagerahmen.

Das Gehäuse oder der Montagerahmen muss entsprechend gefertigt werden.

Pro Festplatte sind immer zwei Manschetten erforderlich.



Mit den patentierten elastischen Manschetten können Festplatten ohne Werkzeug, schnell und sicher befestigt werden.



Empfohlener Ausbruch / Maße für Gehäuse und Montagerahmen.

Ausbruchmaße	A	B
Für HDM-25-...	5,2 ^{+0,2}	0,5
Für HDM-35-...	6,2 ^{+0,2}	1,0

Montage:

Um Festplatten mit den Manschetten befestigen zu können, muss das Gehäuse oder der Montagerahmen entsprechend gefertigt werden (siehe empfohlener Ausbruch und Montagebeispiele).

Pro Festplatte sind zwei Manschetten erforderlich.

Die beiden Manschetten werden einfach über die Festplatte gezogen, bis die beiden innenliegenden Zapfen in den seitlichen Bohrungen der Festplatte stecken. Dann die vier Steckfüße der Manschetten in die im Gehäuse oder Montagerahmen eingebrachten kegelförmigen Ausbrüche drücken bis sie einrasten.

Achtung ! Über die Größe des Radius R1 und das Maß B kann die Kraft eingestellt werden, die erforderlich ist die Festplatte samt Manschetten zu montieren bzw. demontieren.

Montagerahmenbeispiele



Festplatten-Einbaurahmen-Sets



Mit den Einbaurahmen Sets können 2,5" bzw. 3,5" Festplatten schwingungsgedämpft in Standard 3,5" bzw. 5,25" Laufwerksschächten montiert werden.
Zum Anschluss von 2,5" IDE Festplatten ist zusätzlich ein handelsüblicher Adapter erforderlich.

Rahmenmaterial: 1,0 mm verzinktes Stahlblech (Zinkor) / RoHS konform

3,5" Einbaurahmen Set

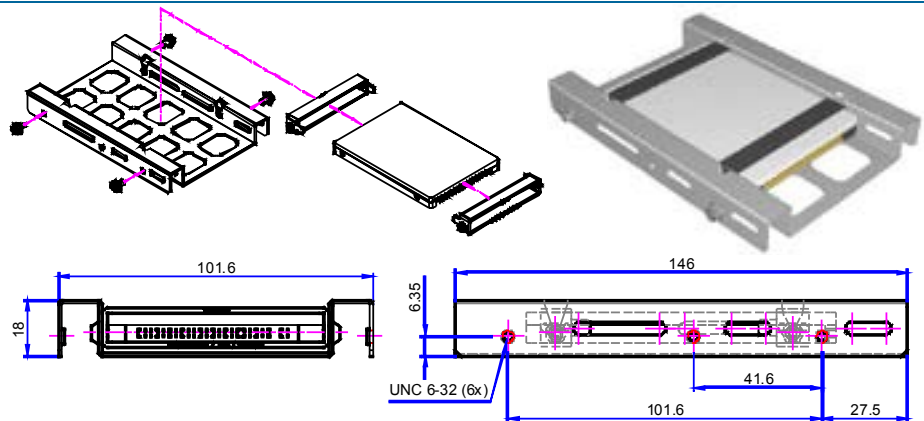
für eine 2,5" Festplatte

Bestehend aus:

3,5" Einbaurahmen
2 x Festplattenmanschette
4 x Schraube UNC 6-32
(ohne Festplatte)

Montage:

Der 3,5" Einbaurahmen Set kann mit den vier Standard UNC 6-32 Schrauben in einem 3,5" Schacht befestigt werden.



Artikel - Bestellnummer

HD-EBR-SET-350

3,5" Einbaurahmen Set

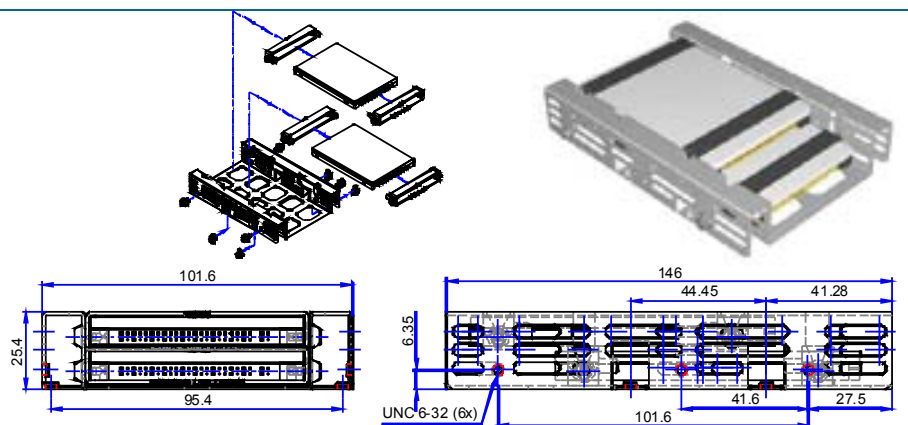
für zwei 2,5" Festplatte

Bestehend aus:

3,5" Einbaurahmen
4 x Festplattenmanschette
4 x Schraube UNC 6-32
(ohne Festplatte)

Montage:

Der 3,5" Einbaurahmen Set für zwei 2,5" Festplatten kann mit den vier Standard UNC 6-32 Schrauben in einem 3,5" Schacht befestigt, oder von unten angeschraubt werden.



Artikel - Bestellnummer

HD-EBR-SET-350-2

5,25" Einbaurahmen Set

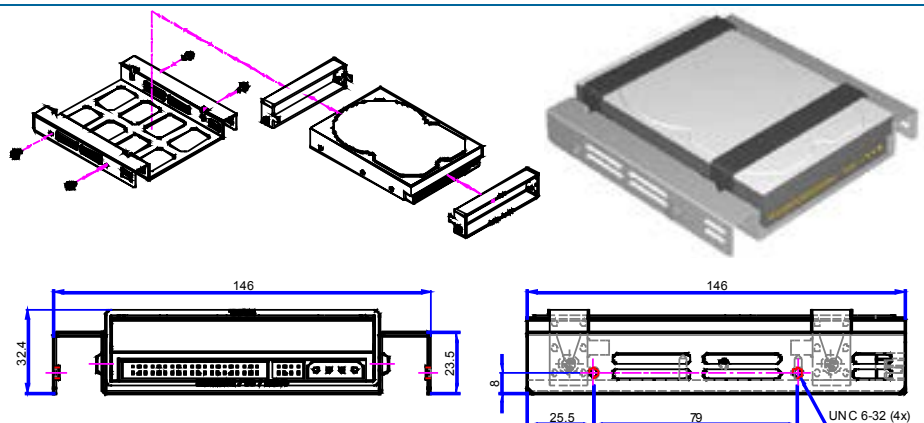
für eine 3,5" Festplatte

Bestehend aus:

5,25" Einbaurahmen
2 x Festplattenmanschette
4 x Schraube UNC 6-32
(ohne Festplatte)

Montage:

Der 5,25" Einbaurahmen Set kann mit den vier Standard UNC 6-32 Schrauben in einem 5,25" Schacht befestigt werden.



Artikel - Bestellnummer

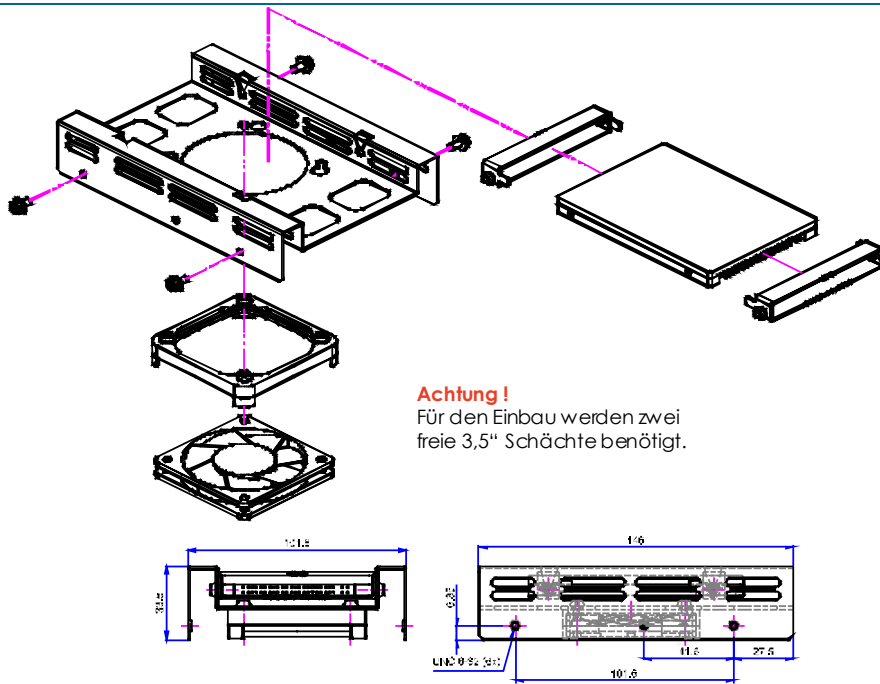
HD-EBR-SET-525

Festplatten-Einbaurahmen-Sets mit Lüfter



Mit den Einbaurahmen Sets mit Lüfter können 2,5" bzw. 3,5" Festplatten schwingungsgedämpft in Standard 3,5" bzw. 5,25" Laufwerksschächten montiert werden. Zusätzlich werden die Festplatten durch einen schwingungsgedämpft montierten Lüfter gekühlt. Zum Anschluss von 2,5" IDE Festplatten ist zusätzlich ein handelsüblicher Adapter erforderlich.

Rahmenmaterial: 1,0 mm verzinktes Stahlblech (Zinkor) / RoHS konform



3,5" HD-Einbaurahmen-Set mit Lüfter

für eine 2,5" Festplatte

Bestehend aus:

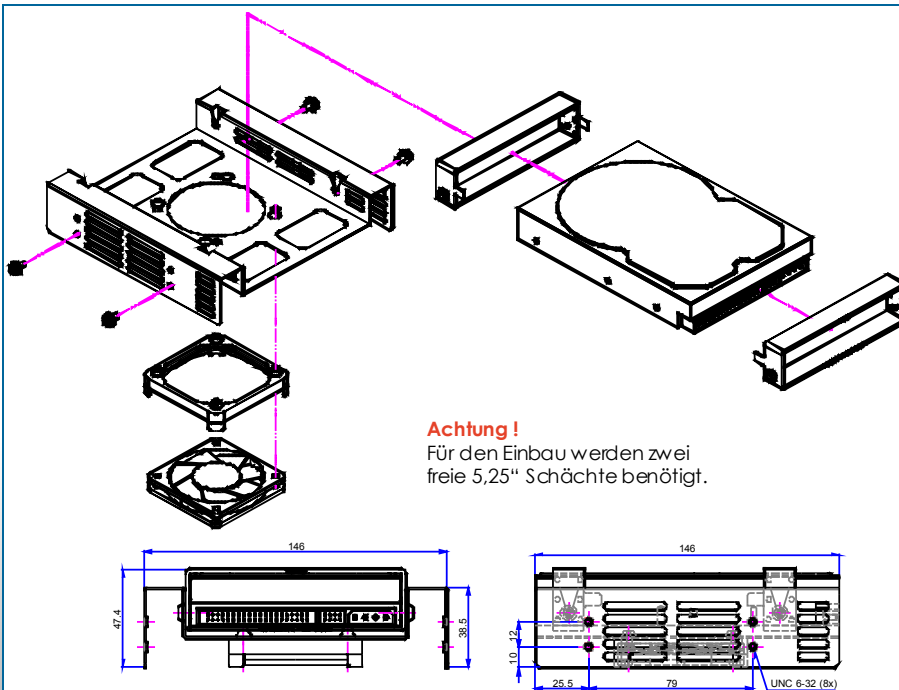
- 3,5" Einbaurahmen
- 2 x Festplattenmanschette
- 1 x Lüftermanschette
- 1 x DC12V Lüfter 60x10
- 4 x Schraube UNC 6-32 (ohne Festplatte)

Montage:

Der 3,5" Einbaurahmen-Set kann mit den vier Standard UNC 6-32 Schrauben in einem 3,5" Schacht befestigt werden.



Artikel - Bestellnummer **HD-EBR-SET-350-L**



5,25" HD-Einbaurahmen Set mit Lüfter

für eine 3,5" Festplatte

Bestehend aus:

- 5,25" Einbaurahmen
- 2 x Festplattenmanschette
- 1 x Lüftermanschette
- 1 x DC12V Lüfter 60x10
- 4 x Schraube UNC 6-32 (ohne Festplatte)

Montage:

Der 5,25" Einbaurahmen-Set kann mit den vier Standard UNC 6-32 Schrauben in einem 5,25" Schacht befestigt werden.



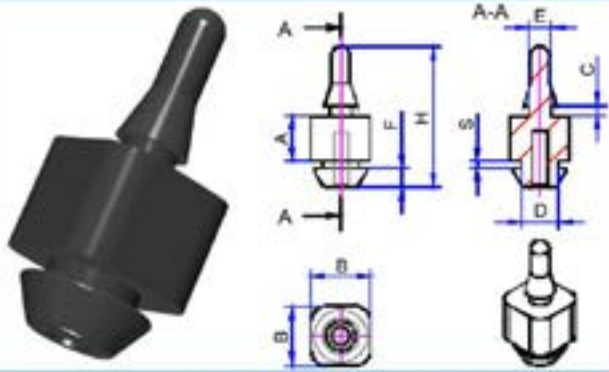
Artikel - Bestellnummer **HD-EBR-SET-525-L**

Leiterplattenbefestigungselemente

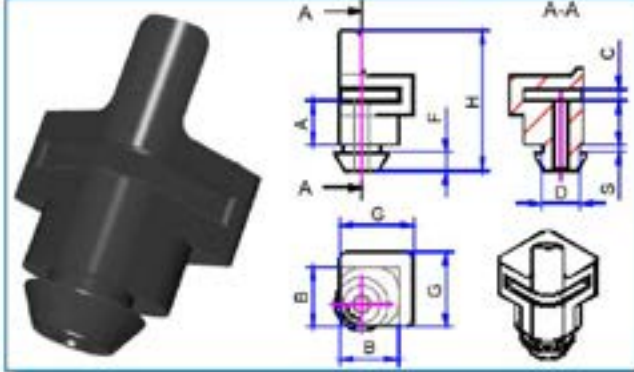


Material: TPE (Thermoplastisches Elastomer)
Farbe: schwarz
Härte: ca. 65 °Shore A
Temperaturbeständig: von - 40 bis + 100 °C
Brennklasse: UL94-V-0
Erfüllt Richtlinie: EG 2002/95 (RoHS) und EG 1907/2006 (REACH)

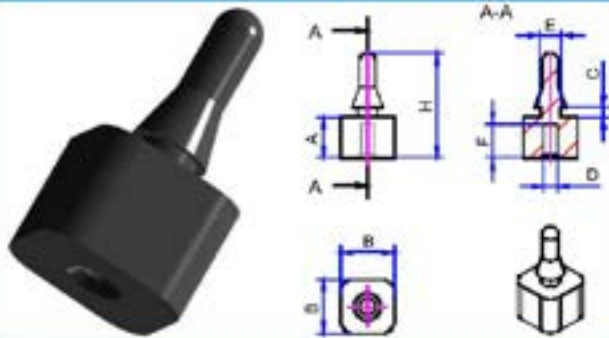
Steckelement mit Steckfuß / Artikel Nr. SES-xx



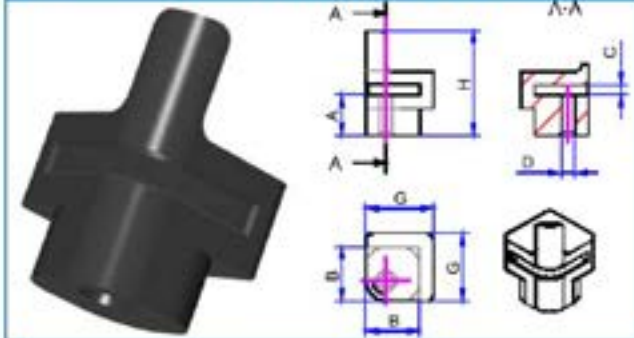
Eckelement mit Steckfuß / Artikel Nr. EES-xx



Steckelement mit Bohrung / Artikel Nr. SEB-xx



Eckelement mit Bohrung / Artikel Nr. EEB-xx



Bestellinformation



Artikel Nr.	A	B	C	D	E	F	H	S	Artikel Nr.	A	B	C	D	F	G	H	S
SES-16-60-30-10	5,0	8,0	1,4	5,0	3,0	2,5	17,9	1,0	EES-16-50-10	5,0	8,0	1,4	5,0	2,5	10,0	17,9	1,0
SES-16-60-30-10	6,0	8,0	1,4	5,0	3,0	2,5	18,9	1,0	EES-16-60-10	6,0	8,0	1,4	5,0	2,5	10,0	18,9	1,0
SES-16-80-30-10	8,0	8,0	1,4	5,0	3,0	2,5	20,9	1,0	EES-16-80-10	8,0	8,0	1,4	5,0	2,5	10,0	20,9	1,0
SES-16-100-30-10	10,0	8,0	1,4	5,0	3,0	2,5	22,9	1,0	EES-16-100-10	10,0	8,0	1,4	5,0	2,5	10,0	22,9	1,0
SES-16-50-30-20	5,0	8,0	1,4	5,0	3,0	2,5	18,9	2,0	EES-16-50-20	5,0	8,0	1,4	5,0	2,5	10,0	18,9	2,0
SES-16-60-30-20	6,0	8,0	1,4	5,0	3,0	2,5	19,9	2,0	EES-16-60-20	6,0	8,0	1,4	5,0	2,5	10,0	19,9	2,0
SES-16-80-30-20	8,0	8,0	1,4	5,0	3,0	2,5	21,9	2,0	EES-16-80-20	8,0	8,0	1,4	5,0	2,5	10,0	21,9	2,0
SES-16-100-30-20	10,0	8,0	1,4	5,0	3,0	2,5	23,9	2,0	EES-16-100-20	10,0	8,0	1,4	5,0	2,5	10,0	23,9	2,0
SES-16-50-40-10	5,0	8,0	1,4	5,0	4,0	2,5	18,9	1,0	EEB-16-50	5,0	8,0	1,4	2,0	-	10,0	14,4	-
SES-16-60-40-10	6,0	8,0	1,4	5,0	4,0	2,5	19,9	1,0	EEB-16-60	6,0	8,0	1,4	2,0	-	10,0	15,4	-
SES-16-80-40-10	8,0	8,0	1,4	5,0	4,0	2,5	21,9	1,0	EEB-16-80	8,0	8,0	1,4	2,0	-	10,0	17,4	-
SES-16-100-40-10	10,0	8,0	1,4	5,0	4,0	2,5	23,9	1,0	EEB-16-100	10,0	8,0	1,4	2,0	-	10,0	19,4	-
SES-16-50-40-20	5,0	8,0	1,4	5,0	4,0	2,5	19,9	2,0									
SES-16-60-40-20	6,0	8,0	1,4	5,0	4,0	2,5	20,9	2,0									
SES-16-80-40-20	8,0	8,0	1,4	5,0	4,0	2,5	22,9	2,0									
SES-16-100-40-20	10,0	8,0	1,4	5,0	4,0	2,5	24,9	2,0									
SEB-16-60-30	6,0	8,0	1,4	2,0	3,0	5,0	15,4	-									
SEB-16-80-30	8,0	8,0	1,4	2,0	3,0	5,0	17,4	-									
SEB-16-100-30	10,0	8,0	1,4	2,0	3,0	5,0	19,4	-									
SEB-16-60-40	6,0	8,0	1,4	2,0	4,0	5,0	16,4	-									
SEB-16-80-40	8,0	8,0	1,4	2,0	4,0	5,0	18,4	-									
SEB-16-100-40	10,0	8,0	1,4	2,0	4,0	5,0	20,4	-									

Die Werkzeuge für die Leiterplattenbefestigungselemente sind modular aufgebaut.

Auf Anfrage können deshalb relativ einfach Elemente mit beliebigem Abstandsmaß A realisiert werden.

Bitte sprechen Sie uns bei Bedarf an!

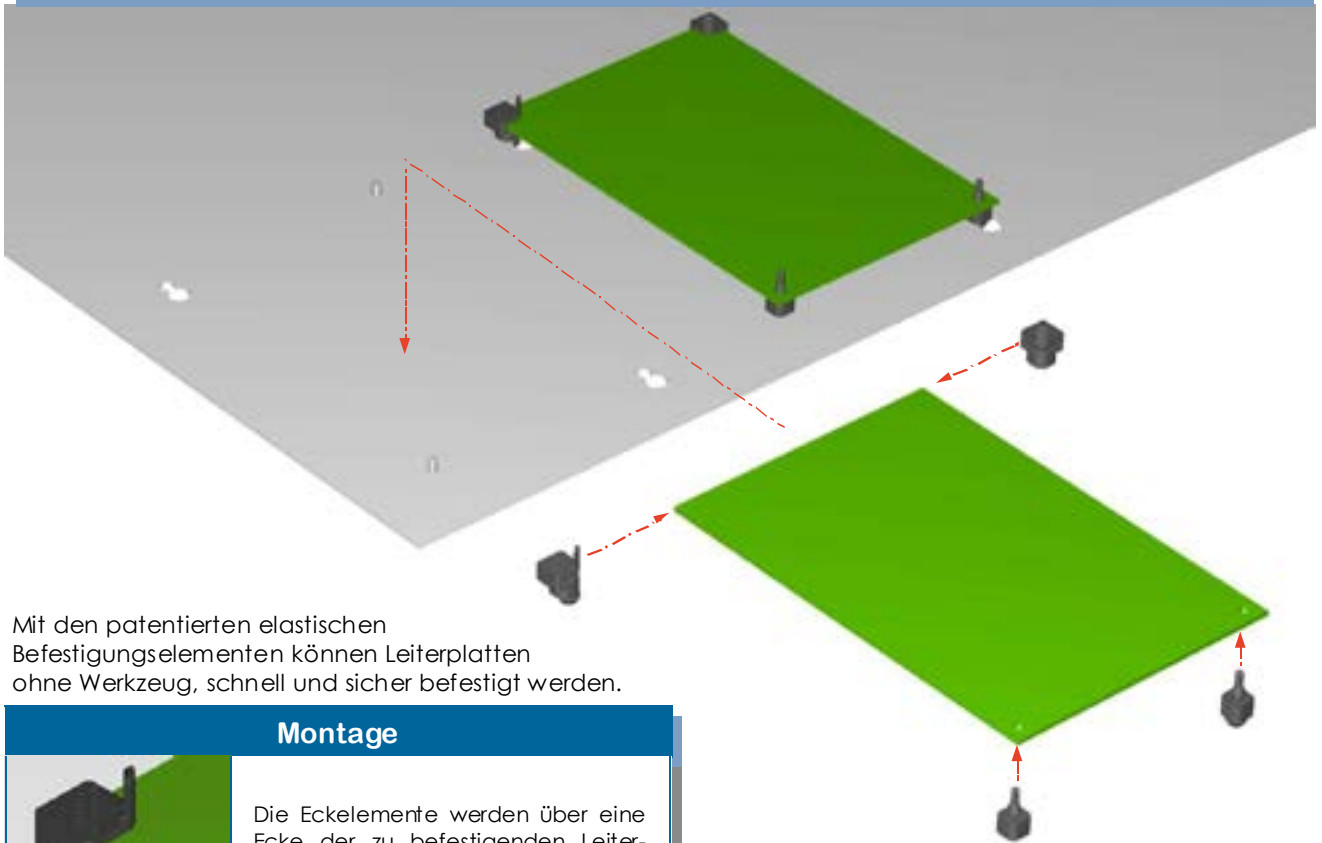
Alle Maße in mm | CAD-Daten auf Anfrage

Montageinformationen



Um Leiterplatten mit den elastischen Befestigungselementen montieren zu können müssen in die Montageplatte oder Gehäusewand entweder Bohrungen oder achterförmige Ausbrüche eingebracht, oder Bolzen eingepresst werden.

Die Elemente werden je nach Typ über die Ecken oder durch Bohrungen der zu befestigenden Leiterplatte gesteckt.



Mit den patentierten elastischen Befestigungselementen können Leiterplatten ohne Werkzeug, schnell und sicher befestigt werden.

Montage



Die Eckelemente werden über eine Ecke der zu befestigenden Leiterplatte gesteckt.



Die Steckelemente werden durch eine Bohrung in der zu befestigenden Leiterplatte gesteckt.



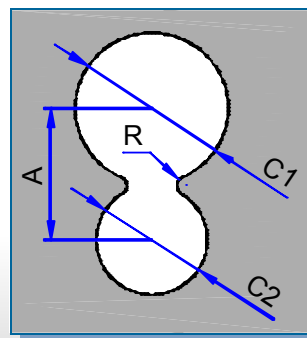
Die Befestigungselemente mit Steckfuß können durch eine leicht angesenkte 5,5 mm Bohrung in der Montageplatte gesteckt werden.



Oder durch die größere Bohrung eines achterförmigen Ausbruchs gesteckt und dann in die kleine Bohrung gezogen werden.



Die Befestigungselemente mit Bohrung steckt man einfach auf einen in der Montageplatte eingepressten 3,0 x 6,0 mm Bolzen mit oder ohne Gewinde.



Achtung !

Über das Maß A und die Größe des Radius R kann die Kraft eingestellt werden, die erforderlich ist um die Elemente mit Steckfuß zu montieren bzw. demontieren.

Ausbruchmaße

A	C1	C2	R
6,5	7,5	5,2	1,0

Alle Maße in mm !



Telemeter Electronic

Deutschland

Telemeter Electronic GmbH

Joseph-Gänsler-Straße 10
86609 Donauwörth
Telefon +49 906 70693-0
Telefax +49 906 70693-50
info@telemeter.de
www.telemeter.info

Schweiz

Telemeter Electronic GmbH

Wilerstrasse 73
9200 Gossau SG
Telefon +41716992020
Telefax +41716992024
info@telemeter.ch
www.telemeter.info

Tschechische Republik

Telemeter Electronic s.r.o.

České Vrbné 2364
37011 České Budějovice
Telefon +420 38 5310637
info@telemeter.cz
www.telemeter.info